



**POGLIANO BUSBAR** s.r.l.

10095 Grugliasco (TO)  
Corso Allamano, 43  
Tel. 011 4016611  
Fax 011 4016652  
[www.blindosbarra.com](http://www.blindosbarra.com)

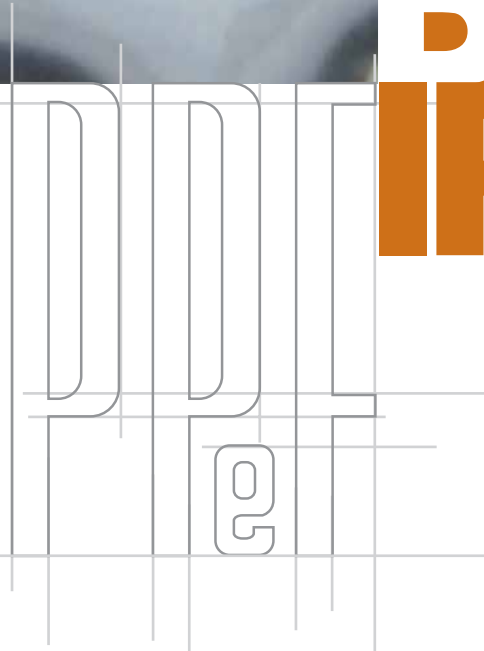
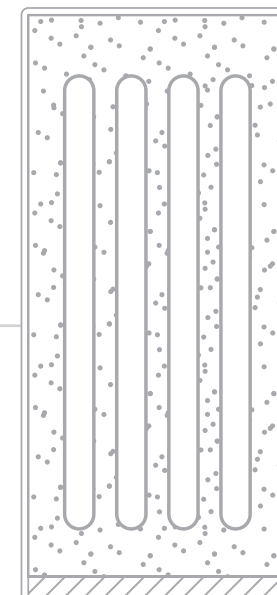
**Direzione Commerciale Italia**  
**Ufficio di Brescia**  
Borgo Pietro Wührer, 89  
25125 Brescia  
Tel. 030 2793724  
Fax 030 2490244



**BLINDO COMPATTO RESINA®**

# BX-R IP68

**EN60439-1-2**  
**EN60529**



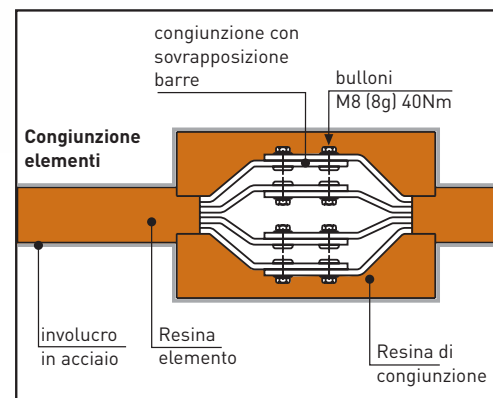
**POGLIANO BUSBAR**

# BX-R

BLINDO COMPATTO RESINA®



Con la linea BX-R è possibile realizzare qualsiasi percorso in orizzontale, verticale ed eventuali deviazioni di percorso mediante angoli, elementi a T in esecuzione standard o speciale.

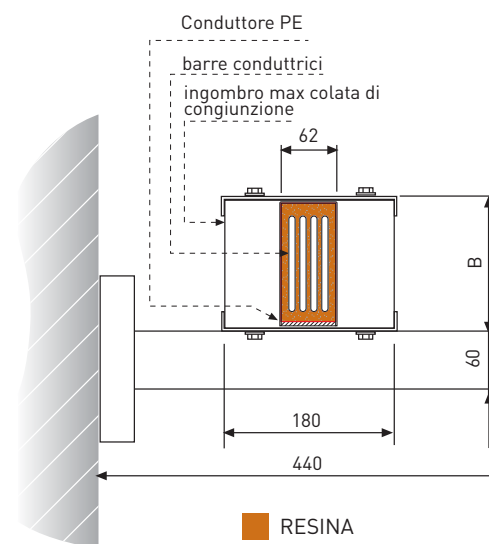


La speciale resinatura adottata consente una semplice e veloce installazione in assoluta sicurezza garantendo il grado di protezione IP68.

Eventuale manutenzione o modifica di percorso della linea è di facile realizzazione in funzione della speciale resinatura predisposta sulla congiunzione elementi.

## Dati tecnici

	Alluminio					Rame					
	800A	1000A	1250A	1600A	2000A	1000A	1250A	1350A	1600A	2000A	2500A
Corrente Nominale In (A)	800	1000	1250	1600	2000	1000	1250	1350	1600	2000	2500
Materiale involucro - Lamiera [RAL]	7032	7032	7032	7032	7032	7032	7032	7032	7032	7032	7032
Dimensioni di ingombro B (mm)	130	130	145	185	220	130	130	145	160	190	220
Tensione di impiego/isolamento (V)	1000	1000	1000	1000	1000	1000	1000	1000	1000	1000	1000
Resistenza a Rt (m-ohm/m)	0,081	0,058	0,045	0,040	0,034	0,040	0,030	0,029	0,024	0,024	0,018
Resistenza a 20° a1 C (m-ohm/m)	0,070	0,053	0,041	0,038	0,028	0,036	0,027	0,026	0,021	0,021	0,014
Reattanza (m-ohm/m)	0,028	0,021	0,018	0,016	0,014	0,028	0,024	0,023	0,021	0,016	0,014
Impedenza a 20° C (m-ohm/m)	0,075	0,057	0,045	0,041	0,035	0,045	0,036	0,034	0,029	0,026	0,020
Impedenza a equilibrio termico(m-ohm/m)	0,085	0,062	0,048	0,043	0,037	0,049	0,041	0,037	0,032	0,028	0,023
Corrente nom. amm. di breve durata (kA) per c.c. trifase	50	50	60	100	100	50	50	60	100	100	100
Corrente nom. amm. di breve durata (kA) per c.c. fase-N	30	30	36	60	60	30	30	36	60	60	60
Corrente nom. amm. di breve durata (kA) per c.c. fase-PE	30	30	36	60	60	30	30	36	60	60	60
Corrente nom. di picco ammissibile (kA) per c.c. trifase	88	88	106	176	176	88	88	106	176	176	176
Corrente nom. di picco ammissibile (kA) per c.c. fase-N	53	53	63	106	106	53	53	63	106	106	106
Corrente nom. di picco ammissibile (kA) per c.c. fase-PE	53	53	63	106	106	53	53	63	106	106	106
En. spec. passante breve durata (A²s)*10⁶ riferita a 1s - c.c.trifase	2500	2500	3600	10000	10000	2500	2500	3600	10000	10000	10000
En. spec. passante breve durata (A²s)*10⁶ riferita a 1s - c.c.fase-PE	900	900	1296	3600	3600	900	900	1296	3600	3600	3600
Resistenza spira di guasto (m-ohm/m)	0,180	0,160	0,130	0,120	0,090	0,130	0,130	0,130	0,110	0,100	0,090
Reattanza spira di guasto (m-ohm/m)	0,390	0,370	0,320	0,320	0,300	0,370	0,370	0,360	0,320	0,320	0,300
Impedenza spira di guasto (m-ohm/m)	0,440	0,420	0,440	0,360	0,310	0,390	0,390	0,380	0,338	0,330	0,310
Perdite Joule a In 3RI² (W/m)	152	177	225	307	420	135	143	166	200	288	340
Massa (kg/m)	36	38	44	48	50	53	52	56	67	85	103
Grado di protezione	IP 68	IP 68	IP 68	IP 68	IP 68	IP 68	IP 68	IP 68	IP 68	IP 68	IP 68
Resistenza al fuoco del materiale	REI 180	REI 180	REI 180	REI 180	REI 180	REI 180	REI 180	REI 180	REI 180	REI 180	REI 180



## Caratteristiche tecniche resina

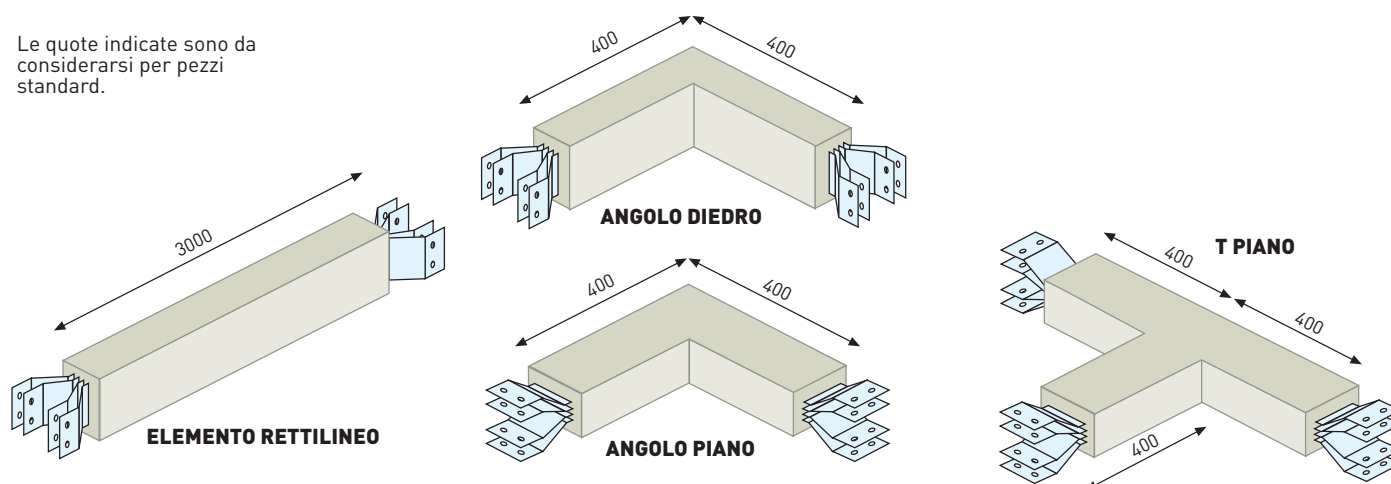
Resina epossidica tricomponente	
Consistenza dell'impasto	Fluida
Colore dell'impasto	Grigio scuro
Massa volumica dell'impasto (kg/m³)	2
Tempo di lavorabilità 88 (a+23° a1C)	75 min
Tempo di presa (a+23° a1C)	9-12 ore
Temperatura di applicazione	da +10° a1C a +35° a1C
Indurimento completo	2 gg

## Prestazioni finali dopo 7 gg a +23° a1C

Resistenza attrazione (ASTM D638 -N/mm²)	15
Allungamento a trazione (ASTM D638 -%)	1
Resistenza a compressione dopo 1 gg (ASTM D695 -N/mm²)	40
Resistenza a compressione dopo 7 gg (ASTM D695 -N/mm²)	90
modulo elastico a compressione (ASTM D638 -N/mm²)	2.400
Resistenza a flessione (ISO178 -N/mm²)	35
Modulo elastico a flessione (N/mm²)	10.000
Resistenza alla propagazione della fiamma	> di 180 minuti

## ELEMENTI DI PERCORSO STANDARD

Le quote indicate sono da considerarsi per pezzi standard.



## VERSIONI SPECIALI

Sono disponibili su richiesta elementi ad angolo e elementi terminali speciali o doppi.

