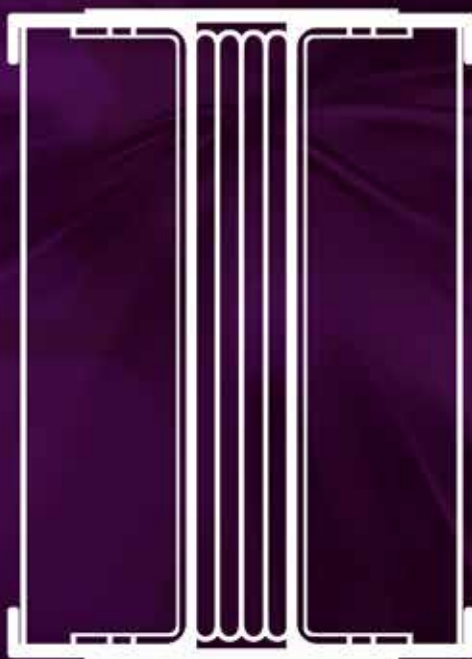




# BX-E

BARRAMENTO BLINDADO



**GIMI POGLIANO BLINDOSBARRA**  
BARRAMENTOS BLINDADOS

## ■ INSTITUCIONAL

História da empresa.....	3
--------------------------	---

## ■ INFORMAÇÕES GERAIS

Características do sistema.....	4
Versões disponíveis.....	5
Método de instalação.....	7
Elementos de prumada vertical.....	8
Instalação das juntas.....	9
Como medir elementos especiais.....	11
Instalação de elementos suporte.....	11
Acessórios de conexão.....	12

## ■ ELEMENTOS CONDUTORES

Elementos reto de transporte.....	13
Elementos reto de distribuição.....	15
Barreiras corta-fogo.....	18
Curva Horizontal.....	19
Curva vertical.....	20
Elemento "T" horizontal.....	21
Elemento "T" vertical.....	22
Dupla curva "S" horizontal.....	23
Dupla curva "S" vertical.....	24
Curva múltipla horizontal + vertical.....	25
Curva múltipla vertical + horizontal.....	26
Elemento terminal.....	27
Conexão com transformador.....	28
Curva horizontal com elemento terminal.....	29
Curva vertical com elemento terminal.....	30
Configuração do elemento terminal.....	31
Dimensões dos flanges de elementos terminais.....	32
Detalhes da Furação dos terminais.....	33

## ■ TIPOS DE ALIMENTAÇÃO

Alimentação de ponta de linha.....	35
Alimentação intermediária.....	36
Derivação plug-in.....	37
Derivação sobre conexão.....	39
Derivação plug-in com seccionadora.....	41
Dimensões das caixas de derivação.....	41
Junção sobressalente.....	42

## ■ ACESSÓRIOS

Cobertura terminal.....	42
Suportes.....	43

## ■ DADOS TÉCNICOS (AI - CU)

Declaração de conformidade.....	47
Certificados.....	47

08 de maio de 1971 – O Eng.º Paschoal Graziano, com vasta experiência no mercado de eletroeletrônica, e o filho Eng.º Nunziantre Graziano Neto, com a garra e a determinação de um jovem engenheiro, fundaram a Indústria, Montagem e Instalações GIMI Ltda. Situada no bairro do Cangaíba (Zona Leste de São Paulo), a GIMI era uma pequena empresa que contava com apenas 8 funcionários, que muito se empenhavam no seu crescimento, trabalhando para que seus produtos atendessem às necessidades de seus clientes.

Com o passar dos anos, a produção aumentou e passou a exigir novas instalações para que a GIMI pudesse atender um mercado mais exigente e que a cada dia ampliava-se mais. O Eng.º Paschoal e o Eng.º Nunziantre decidem então transferir a fábrica para uma área maior. Passam a investir grandes esforços na construção de uma nova sede e, em 1989, a GIMI muda-se para Suzano: 8.000 m<sup>2</sup> de área total, 3.000 m<sup>2</sup> de área construída, 60 funcionários, modernização dos equipamentos, produtos mais competitivos e maior participação no mercado.

Em Suzano, o Eng.º Nunziantre assume sozinho a direção da GIMI, porém, o ideal de pai e filho foi passado para os netos do Eng.º Paschoal. Em 1997, passa a integrar a equipe a Eng.ª Vera Ângela Graziano Finoti. No ano seguinte, o Eng.º Vanderlei D'Angelo Júnior e em 1999 o Eng.º Nunziantre Graziano. Com as exigências de certificação e de qualidade de seus produtos, a GIMI conquista em 1999 o certificado ISO 9000, que sustenta até hoje como estandarte da excelência da gestão da qualidade de seus produtos e serviços. Em 2003, a GIMI inicia sua trajetória de certificação dos produtos, com o lançamento do PICCOLO. Em 2006, nasce o MAGGIORE. Em 2007, noTTAbile®. Em 2008, é a vez do BIMBO®. Em 2010, MICROCOMPACT.

Ao longo destas quatro décadas, o desenvolvimento e o pioneirismo tem sido o norte da empresa. Assim, em 2012, a Gimi encontra a Pogliano Busbar S.r.l., empresa italiana líder Europeia no setor de produção de condutores elétricos pré-fabricados. A Pogliano ostenta histórica tradição (fundada em 1926) no campo da realização de produtos para eletrificação.

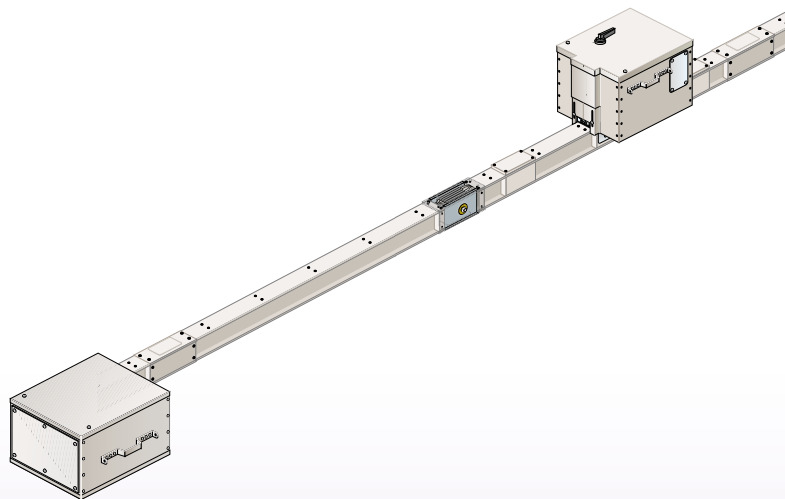
Pioneira, forneceu o primeiro sistema pré-fabricado da Europa, evento em que registra a marca Blindosbarra® no ano de 1943 e desde então, é referência no campo das linhas elétricas pré-fabricadas, ou barramentos blindados, cuja tradução decorre da marca registrada pela Pogliano naquele ano. Nesta trajetória, a Pogliano foi vanguarda em muitos momentos, tais como: Condutores ventilados (década de 1950), Condutores em liga de alumínio, zincados, cobreados e prateados por todo o comprimento (década de 1960), Conjuntos compactos (tipo sanduíche), com conexão a parafuso único (década de 1970, 25 anos antes dos demais concorrentes europeus), Elevados graus de proteção garantidos pelo produto (década de 1980), Condutores pré-fabricados integrados com o sistema de barramentos Blindobus® (ano 2000). Os sistemas Pogliano são mais de quinze mil espalhados pelo mundo, com extensão de mais de 20.000km de barramentos, equivalente a mais da metade da circunferência do Equador!

Juntas, Gimi e Pogliano fundam em 2013 a Gimi Pogliano Blindosbarra, empresa sediada no Brasil, em Suzano/SP, com a finalidade de explorar o mercado sul-americano de eletrificação pré-fabricada e de barramentos blindados. Juntas, são mais de 120 anos de tradição no mercado eletroeletrônico, trazendo o que há de mais moderno no mercado mundial em sistemas elétricos de distribuição de potência.



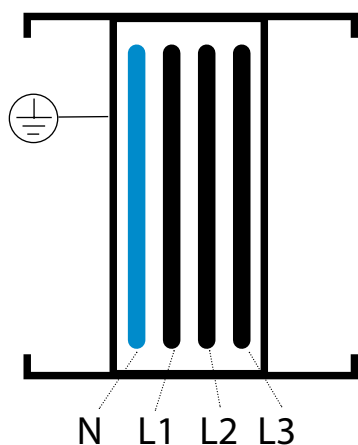
## CARACTERÍSTICAS DO SISTEMA

- Conformidade com normas nacionais e internacionais: IEC-61439-1 e IEC-61439-2, ABNT-IEC-60439-2, IEC 60439/1 e IEC 60439/2. IEC61439-1.
- Linhas com capacidade de 320A a 6300A 3P+N+PE adequadas para o transporte e distribuição de energia elétrica em seções verticais e horizontais de quaisquer configurações.
- Versões disponíveis, veja as páginas 6 e 7.
- Dimensões muito reduzidas, elevada resistência aos esforços eletrodinâmicos, baixa impedância, baixa queda de tensão e ótima resistência às agressões de agentes atmosféricos conferem ao BX-E perfeita conformidade para instalação em espaços reduzidos e ambientes agressivos.
- Grau de proteção IP-55 (IEC60529). IP-65 sob consulta.
- Tensão de utilização até 1000V em 50Hz ou 60Hz.
- Invólucros pintados com tinta em pó epoxy RAL 7032 em chapa de aço carbono de 1,5mm ou alumínio pintado de até 2,5mm.
- Barras condutoras em cobre eletrolítico 99,9% ou em liga de alumínio AW6101 tratado galvanicamente e estanhado em toda a extensão.
- Todas as barras vem revestidas individualmente com fita de polyester de temperatura até 130°C, opcionalmente pode ser fornecida em classe F com temperatura até 155°C. Todas as barras das diversas fases são unidas em sanduiche internamente ao invólucro.



- Rapidez e facilidade de instalação, também graças às conexões de parafuso único (Torque 60Nm)
- As barras condutoras são montadas de maneira compacta sem isoladores de sustentação. Esta configuração reduz ao mínimo os valores de reatância.
- Graças às seções dos condutores de fase, também os valores de resistência são muito reduzidas, a impedância do BX-E é, portanto, bastante baixa.
- Na versão plug-in, os elementos de três (3) metros têm aberturas de derivação em ambos os lados estreitos (de largura 137mm), sendo, no máximo, seis (6) aberturas por elemento com três de cada lado.
- Unidade de derivação com seccionadora ou porta-fusíveis ou, com disjuntores.
- Possibilidade de remoção de elementos condutores sem a remoção de elementos adjacentes. A qualquer momento é possível modificar o percurso da linha. Essa facilidade rende ao BX-E muita flexibilidade.
- A característica de baixas perdas tipo Joule contribuem para a economia de energia (Veja tabela de dados técnicos).
- Ótima dissipação do calor através da superfície do invólucro.
- Sistema de suportes com elevada capacidade de carga mecânica.

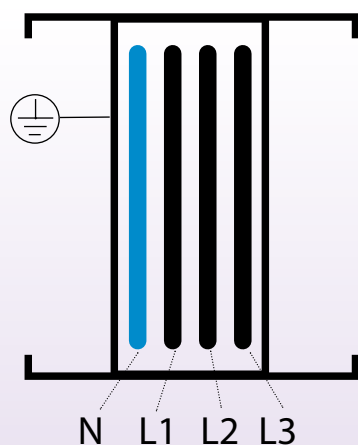
## A INVÓLUCRO EM AÇO CARBONO PINTADO RAL 7032



### 3P + N + PE (4P)

Seção do condutor neutro a 100% da seção das fases.

## L INVÓLUCRO EM ALUMÍNIO PINTADO RAL 7032



### 3P + N + PE (4P)

Seção do condutor neutro a 100% da seção das fases.

Nota: Para a conclusão dos pedidos de orçamentos ou ordens de produção: a última letra dos artigos identifica os condutores, e varia como se mostra à direita, dependendo da versão.

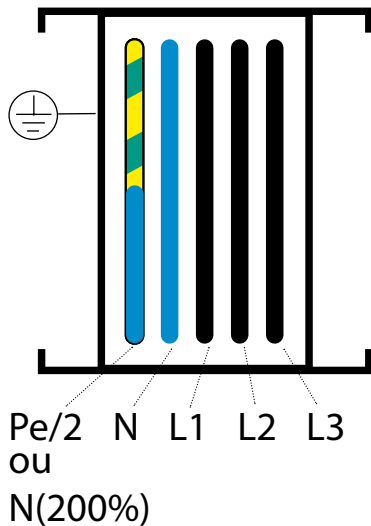
**A** = 3P + N + PE (4P)

**L** = 3P + N + PE (5P)

**F** = 3P + N + FE/2 + PE (5P)

**O** = 3P + 2N + PE (5P)

## F INVÓLUCRO EM AÇO CARBONO PINTADO RAL 7032



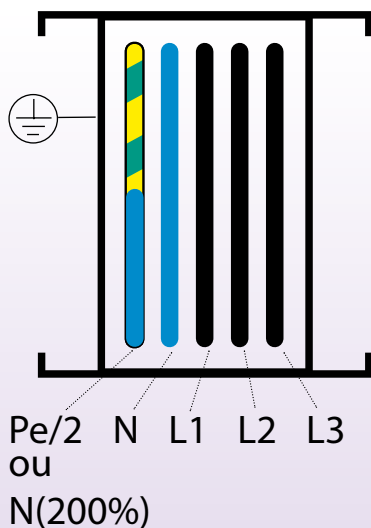
### **3P + N + PE2 + PE (5P)**

Seção do condutor neutro a 100% da seção das fases.

### **3P + N200% + PE (5P)**

Seção do condutor neutro a 200% da seção das fases.

## O INVÓLUCRO EM ALUMÍNIO PINTADO RAL 7032



### **3P + N + PE2 + PE (5P)**

Seção do condutor neutro a 100% da seção das fases.

### **3P + N200% + PE (5P)**

Seção do condutor neutro a 200% da seção das fases.

Nota: Para a conclusão dos pedidos de orçamentos ou ordens de produção: a última letra dos artigos identifica os condutores, e varia como se mostra à direita, dependendo da versão.

**A** = 3P + N + PE (4P)

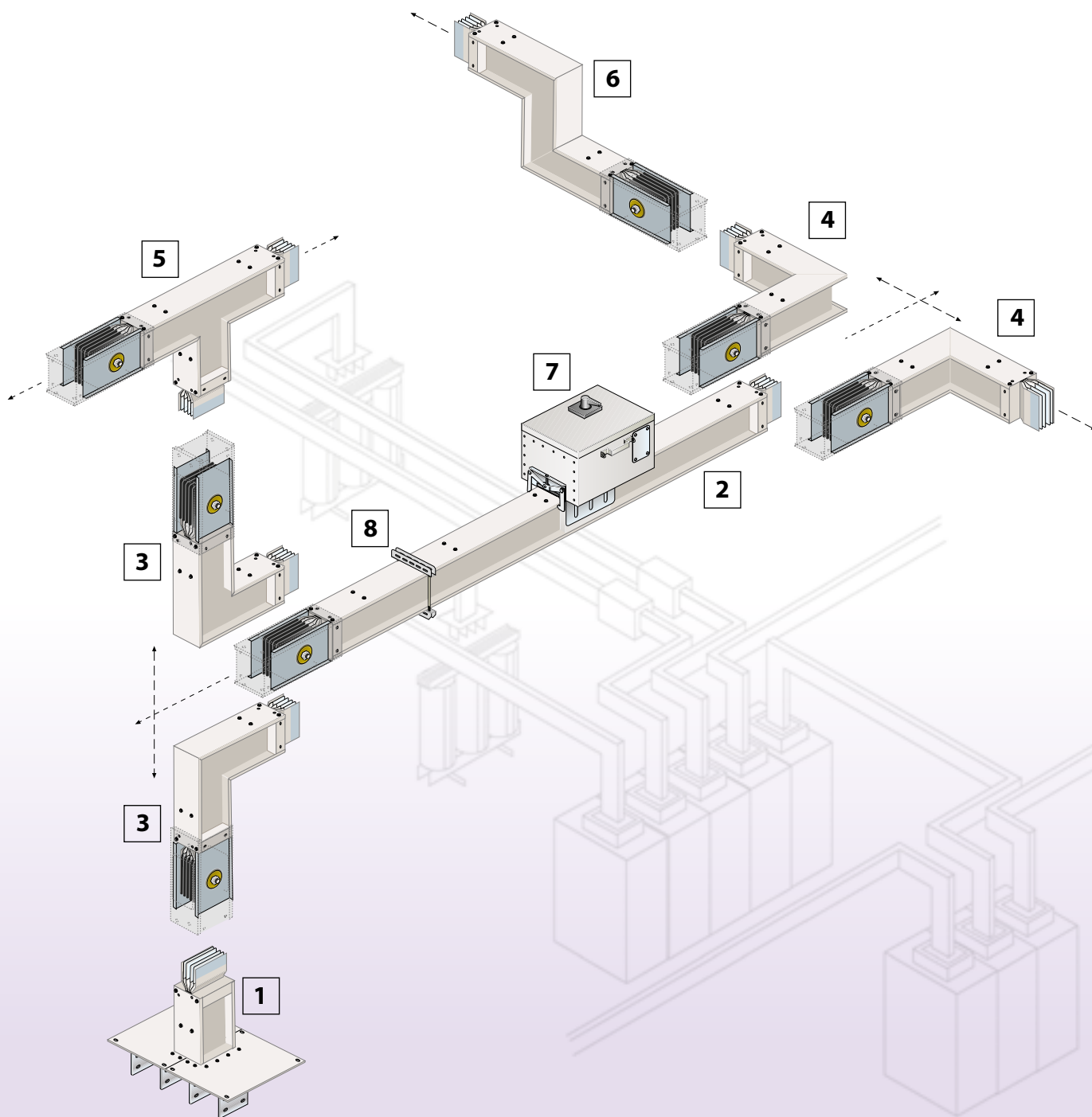
**L** = 3P + N + PE (5P)

**F** = 3P + N + PE/2 + PE (5P)

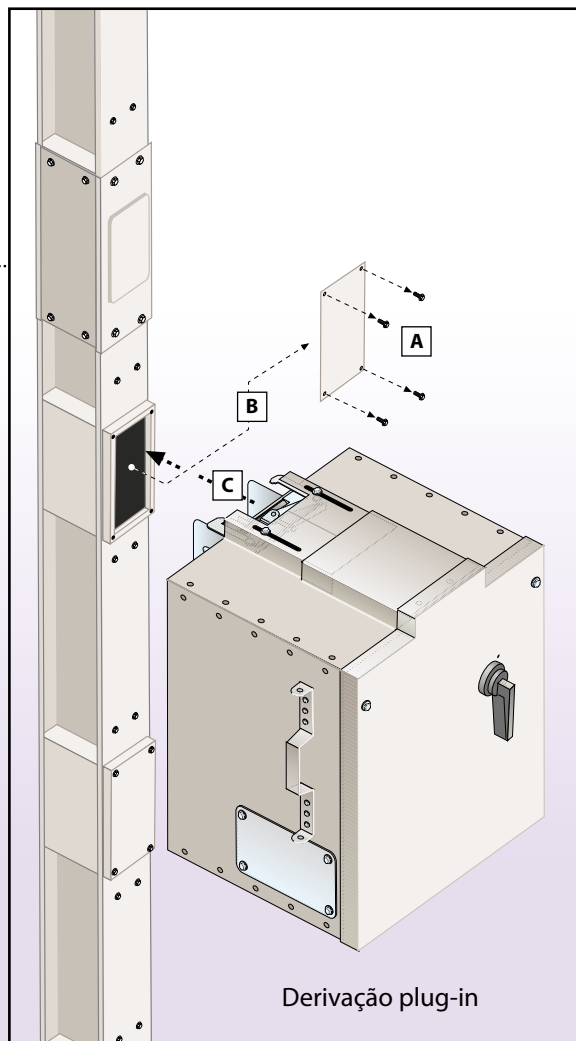
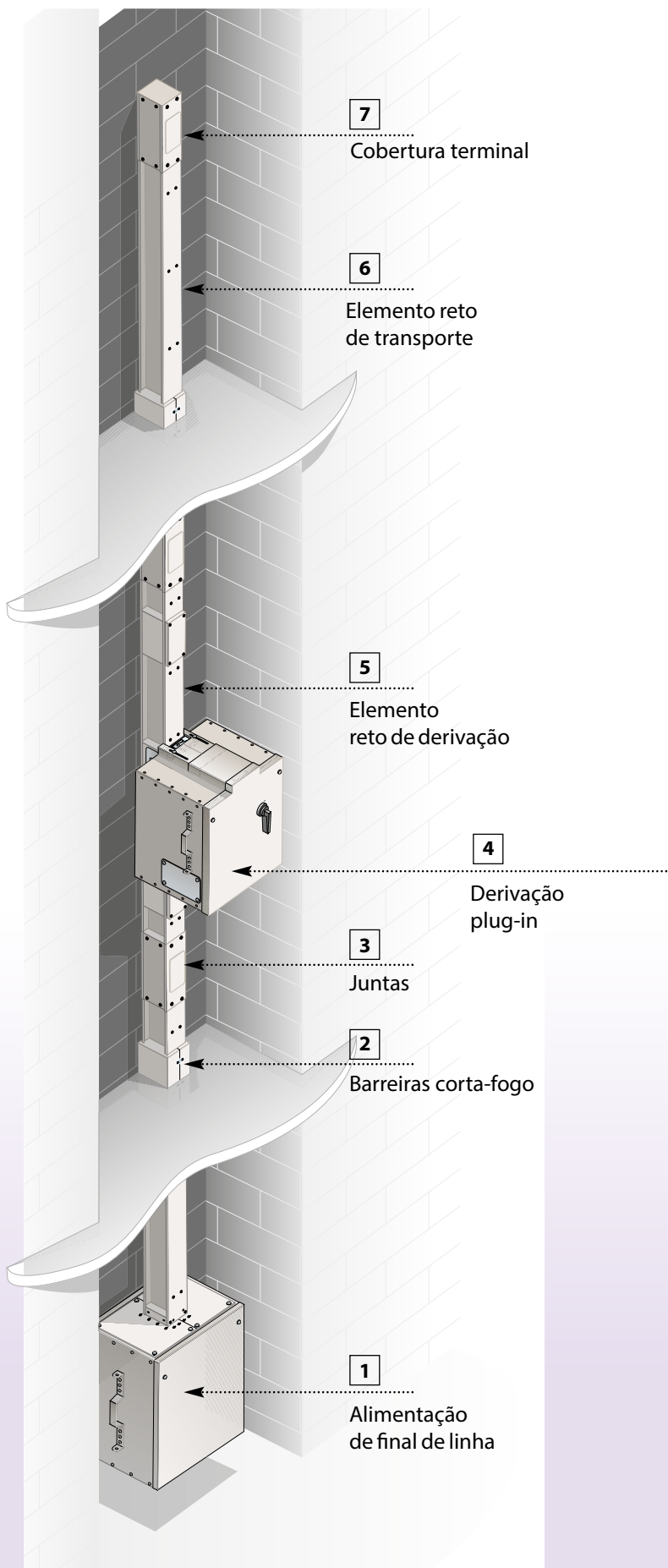
**O** = 3P + 2N + PE (5P)

# MÉTODO DE INSTALAÇÃO

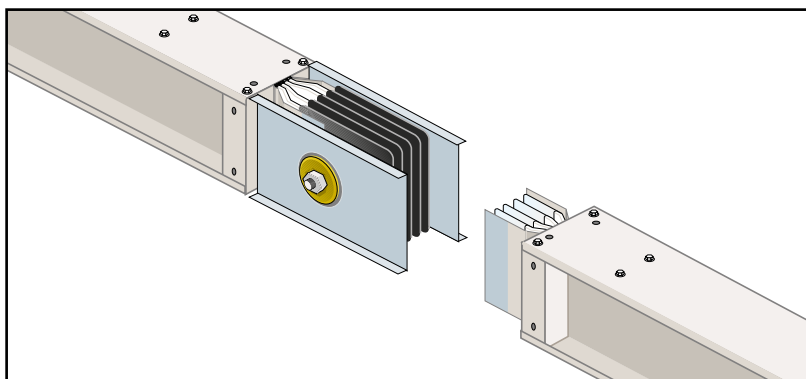
- 1 Elemento terminal
- 2 Elemento reto
- 3 Curva vertical
- 4 Curva horizontal
- 5 Elemento T
- 6 Curva especial
- 7 Derivação plug-in
- 8 Suportes



# ELEMENTOS DE PRUMADA VERTICAL



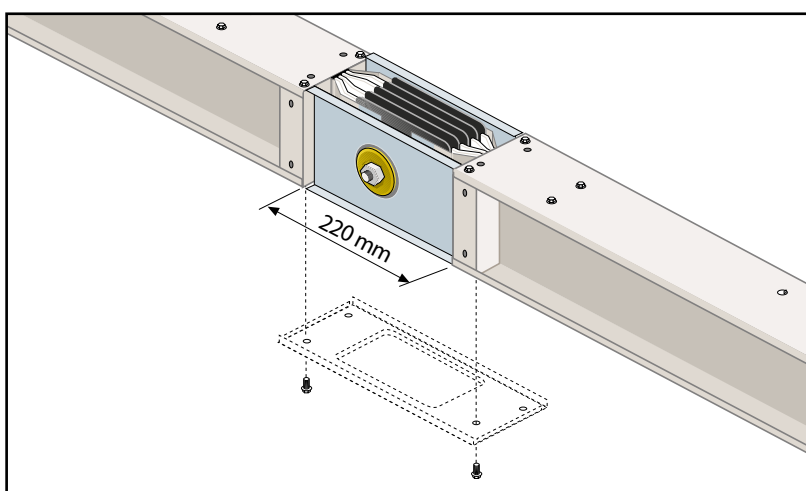




1

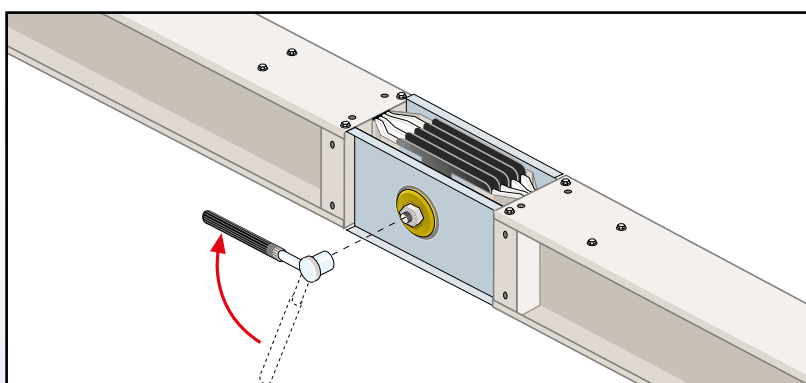
**Antes de proceder a montagem, verifique a limpeza e a integridade da junção e seus acessórios.**

Aproxime o elemento dando atenção à inserção das barras na junção.



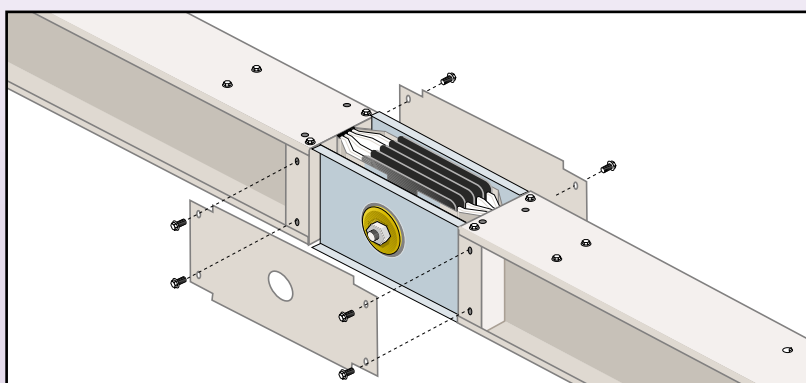
2

Aproxime os dois elementos até obter distância de 220mm. Verifique o correto posicionamento e alinhamento de todos os condutores.



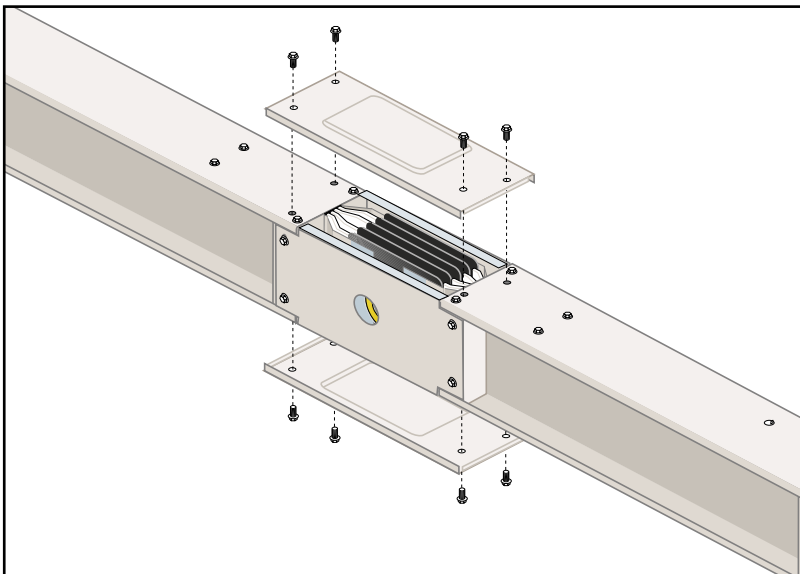
3

Aperte parcialmente o parafuso da junção com um dinamômetro ou torquímetro.

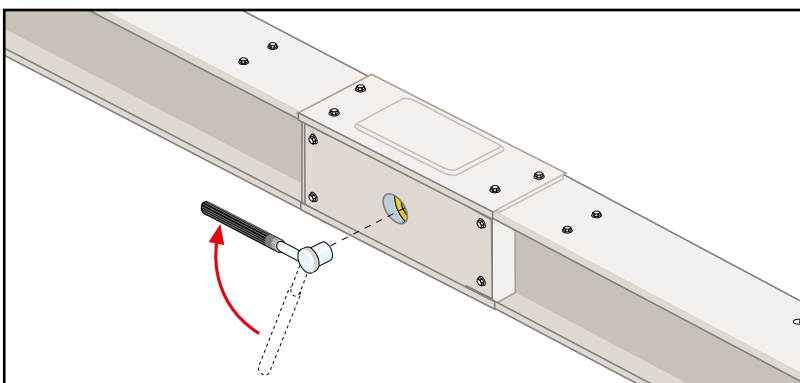


4

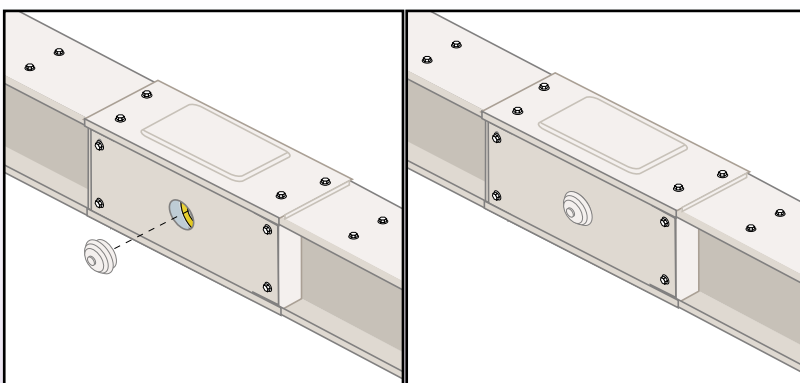
Proceda com a montagem das tampas laterais.

**5**

Proceda com a montagem das tampas superior e inferior. Aperte todos os parafusos das tampas.

**6**

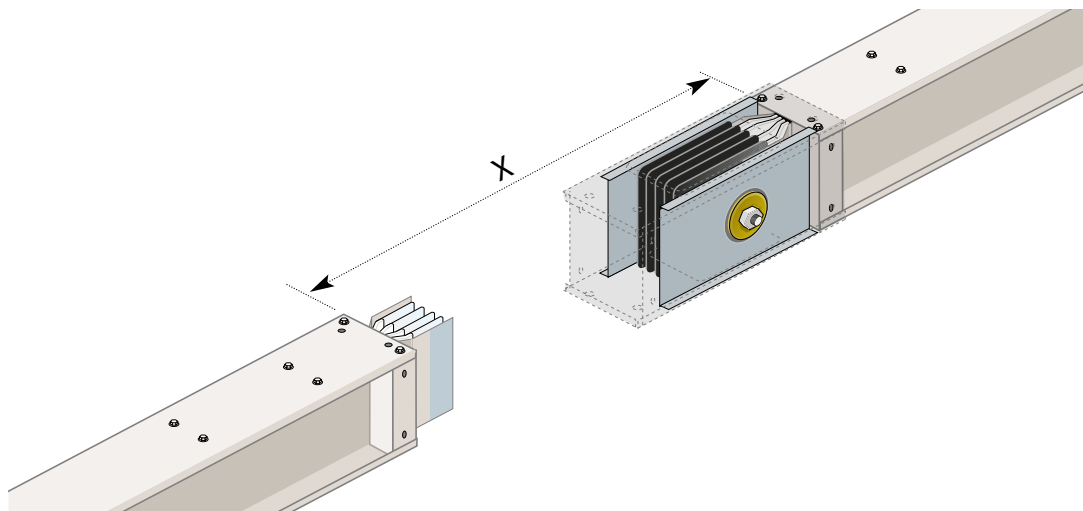
Aperte completamente a porca da junção com um dinamômetro ou torquímetro (60Nm).

**7**

Aplique no furo remanescente a cobertura final. Neste momento a conexão está terminada.

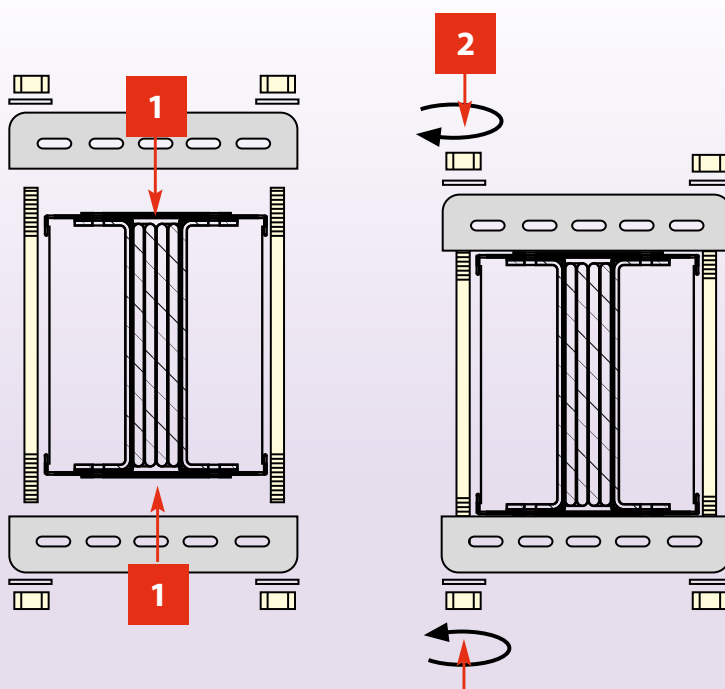
## COMO SE MEDE UM ELEMENTO RETO ESPECIAL

Pode-se construir elementos sob medida de 410mm até 3.000mm. Na cota X, é preciso subtrair 220mm.

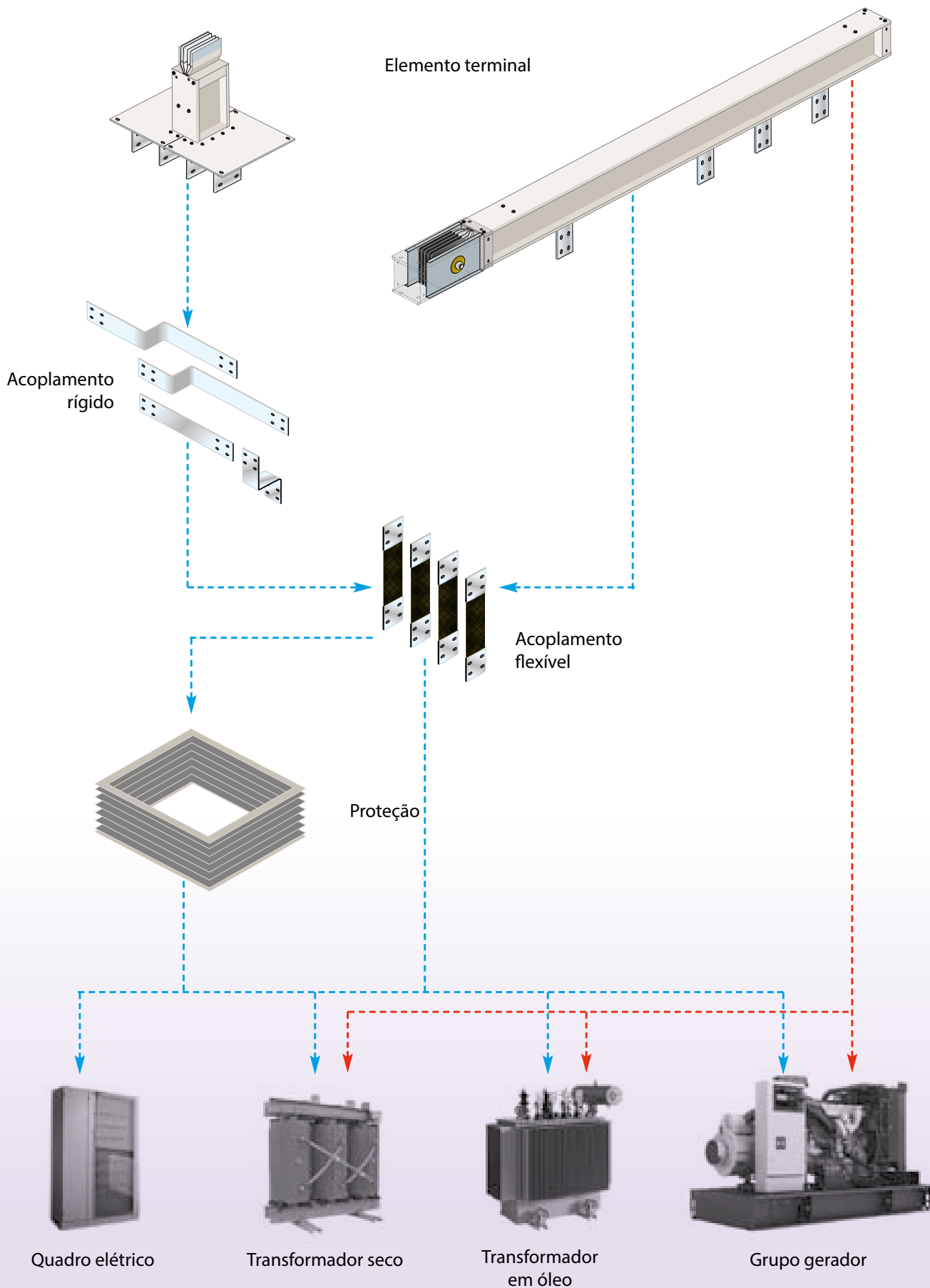


## INSTALAÇÃO DE SUPORTES DE SUSPENSÃO

O sistema de fixação universal permite regulagem da posição do suporte antes do aperto final do sistema de junção.



# ACESSÓRIOS PARA CONEXÃO A TRANSFORMADOR



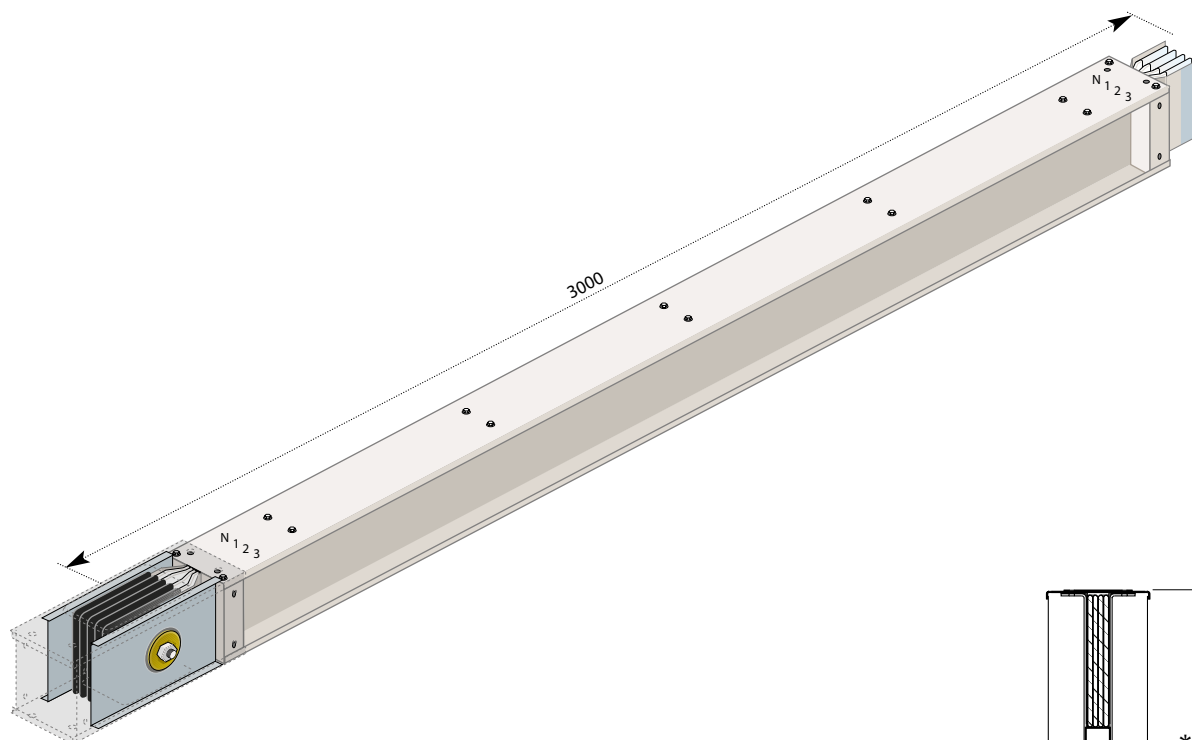
**ATENÇÃO**

Mesmo quando o sistema é de tripla barra, a estrutura é única.

Esta característica traz grandes vantagens durante a instalação.

As barras de mesma fase são paraleladas a cada junção, o que permite o balanceamento da corrente.

Veja dados técnicos nas páginas 45-46.



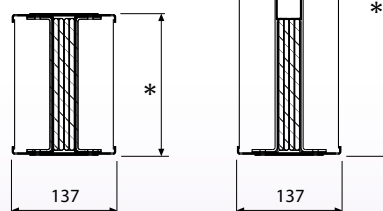
Nota Para a conclusão dos pedidos de orçamentos ou ordens de produção: a última letra dos artigos identifica os condutores, e varia como se mostra à direita, dependendo da versão.

$$A = 3P + N + PE (4P)$$

$$L = 3P + N + PE (5P)$$


$$F = 3P + N + FE/2 + PE (5P)$$

$$O = 3P + 2N + PE (5P)$$



\* Veja dados técnicos

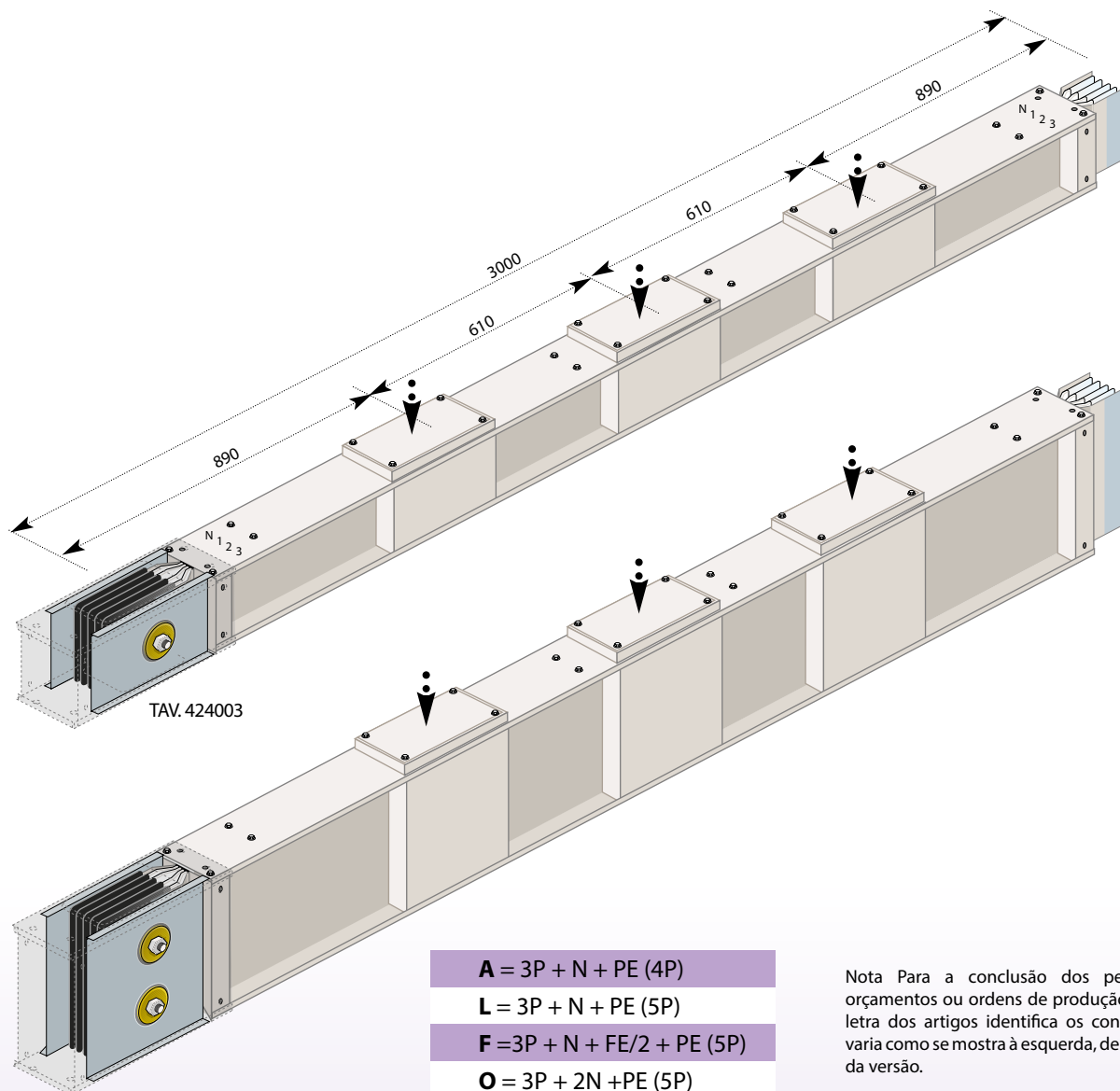
Capacidade	COBRE			ALUMÍNIO		
	3 metros	2 metros	1 metro	3 metros	2 metros	1 metro
<b>320A</b>	_____	_____	_____	234000Z3LPA	234080Z2LPA	234081Z1LPA
<b>400A</b>	_____	_____	_____	234100Z3LPA	234180Z2LPA	234181Z1LPA
<b>630A</b>	244100Z3LPA	244180Z2LPA	244181Z1LPA	234200Z3LPA	234280Z2LPA	234281Z1LPA
<b>800A</b>	244200Z3LPA	244280Z2LPA	244281Z2LPA	234300Z3LPA	234380Z2LPA	234381Z1LPA
<b>1000A</b>	244300Z3LPA	244380Z2LPA	244381Z1LPA	234400Z3LPA	234480Z2LPA	234481Z1LPA
<b>1250A</b>	244400Z3LPA	244480Z2LPA	244481Z1LPA	234500Z3LPA	234580Z2LPA	234581Z1LPA
<b>1600A</b>	244500Z3LPA	244580Z2LPA	244581Z1LPA	234600Z3LPA	234680Z2LPA	234681Z1LPA
<b>2000A</b>	244600Z3LPA	244680Z2LPA	244681Z1LPA	234700Z3LPA	234780Z2LPA	234781Z1LPA
<b>2500A</b>	244700Z3LPA	244780Z2LPA	244781Z1LPA	235100Z3LPA	235180Z2LPA	235181Z1LPA
<b>3200A</b>	245100Z3LPA	245180Z2LPA	245181Z1LPA	235200Z3LPA	235280Z2LPA	235281Z1LPA
<b>4000A</b>	245200Z3LPA	245280Z2LPA	245281Z1LPA	235300Z3LPA	235380Z2LPA	235381Z1LPA
<b>5000A</b>	245300Z3LPA	245380Z2LPA	245381Z1LPA	236100Z3LPA	236100Z2LPA	236100Z1LPA
<b>6300A</b>	246100Z3LPA	246180Z2LPA	246181Z1LPA	_____	_____	_____

- Elemento de transporte;
- Elemento de distribuição (para uso de plug-in);
- Formação do sistema por 1, 2 ou 3 barras por fase;
- Grau de proteção IP-55. IP-65 sob consulta.
- Os elementos de distribuição e os elementos de transporte são intercambiáveis.
- Em ambos os lados do invólucro estão indicadas as posições das barras de fases e de neutro.
- A versão distribuição permite até 6 derivações a cada três metros (3 de cada lado na face de 137mm), ou até 4 derivações a cada três metros, dependendo da capacidade de condução do elemento. Veja as páginas 16,17 e 18.
- Os elementos de transporte permitem a inserção de um plug-in de derivação nas junções (Necessários elementos acessórios para esta utilização).
- As derivações plug-in de distribuição de capacidade até 630A podem ser instaladas com a linha sob tensão.
- Todas as derivações plug-in de junção e as derivações de elementos de distribuição de capacidade igual ou superior a 630A devem ser instalados com a linha desligada. 
- As caixas de derivação plug-in são polarizadas.
- A junção monobloco assegura, com uma única operação, a junção elétrica e mecânica de todas as barras, inclusive do condutor de proteção, entre dois elementos adjacentes, e o paralelo entre barras de mesma fase, no caso de sistema de barra dupla ou tripla.
- Cada junção é realizada na versão a 1, 2, 4 ou 6 parafusos, em função da altura das barras.
- A junção é constituída de uma série de placas de cobre prateadas, separadas por camadas de material isolante. Os isolantes empregados suportam temperaturas de trabalho de até 130°C. Sob consulta, é possível fornecer em classe F de temperatura (155°C).
- A verificação do torque das junções pode ser feita sem o desligamento da linha (60Nm), com a utilização da aparelhagem de segurança. É aconselhável desapertar ¼ de volta e reapertar até alcançar o torque correto de 60Nm, para correto funcionamento.
- A dilatação térmica linear é compensada a cada junção.
- A dissipação do calor é realizada por condução através da superfície do invólucro. A elevação da temperatura do invólucro é sempre inferior a 55°C, qualquer que seja a posição de instalação.
- A tensão de ensaio, para o ensaio de tensão suportável de frequência nominal é de 3500V/1min.

## ELEMENTOS RETOS DE DISTRIBUIÇÃO - DERIVAÇÕES NUM ÚNICO LADO

Produzidos em elementos de 3 metros dotados de três ou seis aberturas de derivação em cada elemento (3 para cada lado na face de 137mm).

É possível fornecer elementos de distribuição especiais de comprimento inferior a 3 metros ou com 1,2 ou 4 janelas.



$$A = 3P + N + PE (4P)$$

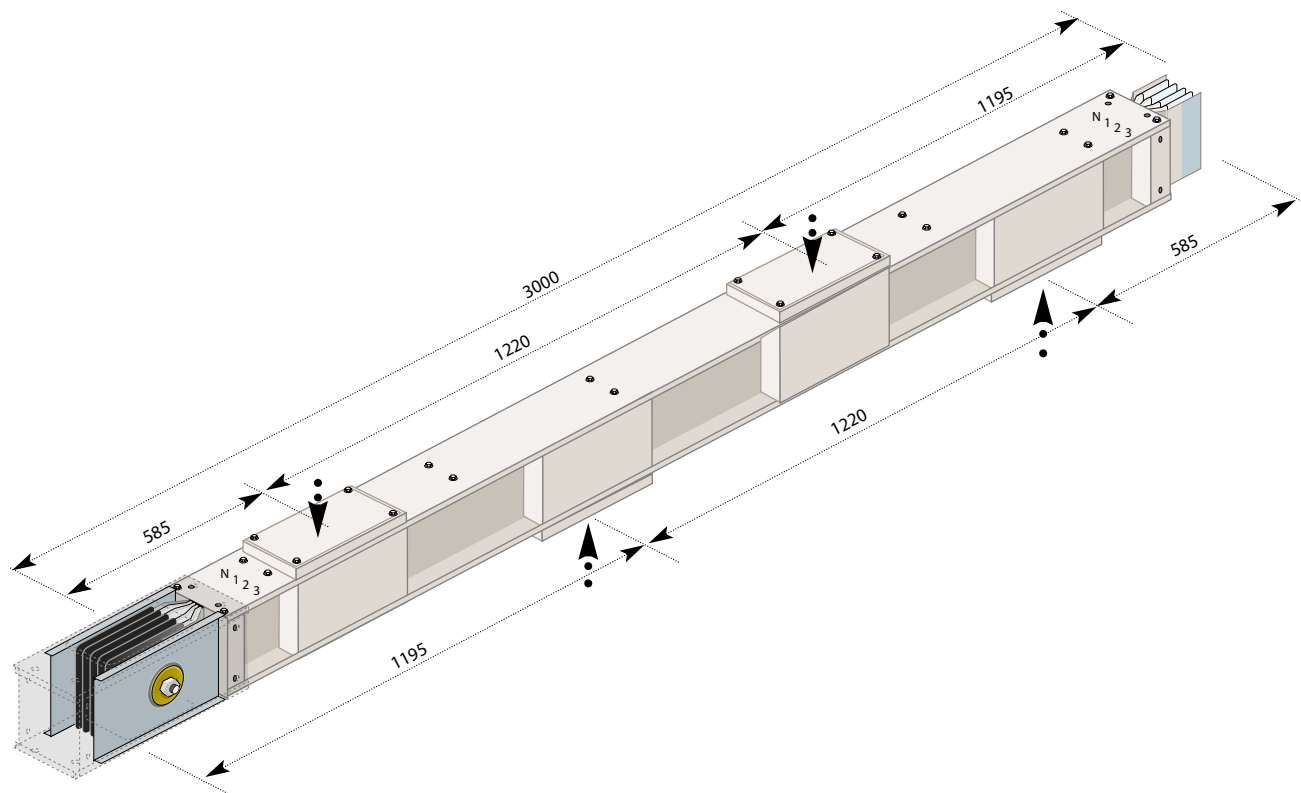
$$L = 3P + N + PE (5P)$$

$$F = 3P + N + FE/2 + PE (5P)$$

$$O = 3P + 2N + PE (5P)$$

Nota Para a conclusão dos pedidos de orçamentos ou ordens de produção: a última letra dos artigos identifica os condutores, e varia como se mostra à esquerda, dependendo da versão.

		COBRE	ALUMÍNIO
Capacidade	nº	4P + PE	4P + PE
<b>320A</b>		—————	234009Z3LPA
<b>400A</b>	3	—————	234109Z3LPA
<b>630A</b>	3	244109Z3LPA	234209Z3LPA
<b>800A</b>	3	244209Z3LPA	234309Z3LPA
<b>1000A</b>	3	244309Z3LPA	234409Z3LPA
<b>1250A</b>	3	244409Z3LPA	234509Z3LPA
<b>1600A</b>	3	244509Z3LPA	234699Z3LPA
<b>2000A</b>	3	244699Z3LPA	234799Z3LPA
<b>2500A</b>	3	244799Z3LPA	235199Z3LPA
<b>3200A</b>	3	245199Z3LPA	235299Z3LPA
<b>4000A</b>	3	245299Z3LPA	235399Z3LPA
<b>5000A</b>	3	245399Z3LPA	236199Z3LPA
<b>6300A</b>	3	246199Z3LPA	—————



**A** = 3P + N + PE (4P)

**L** = 3P + N + PE (5P)

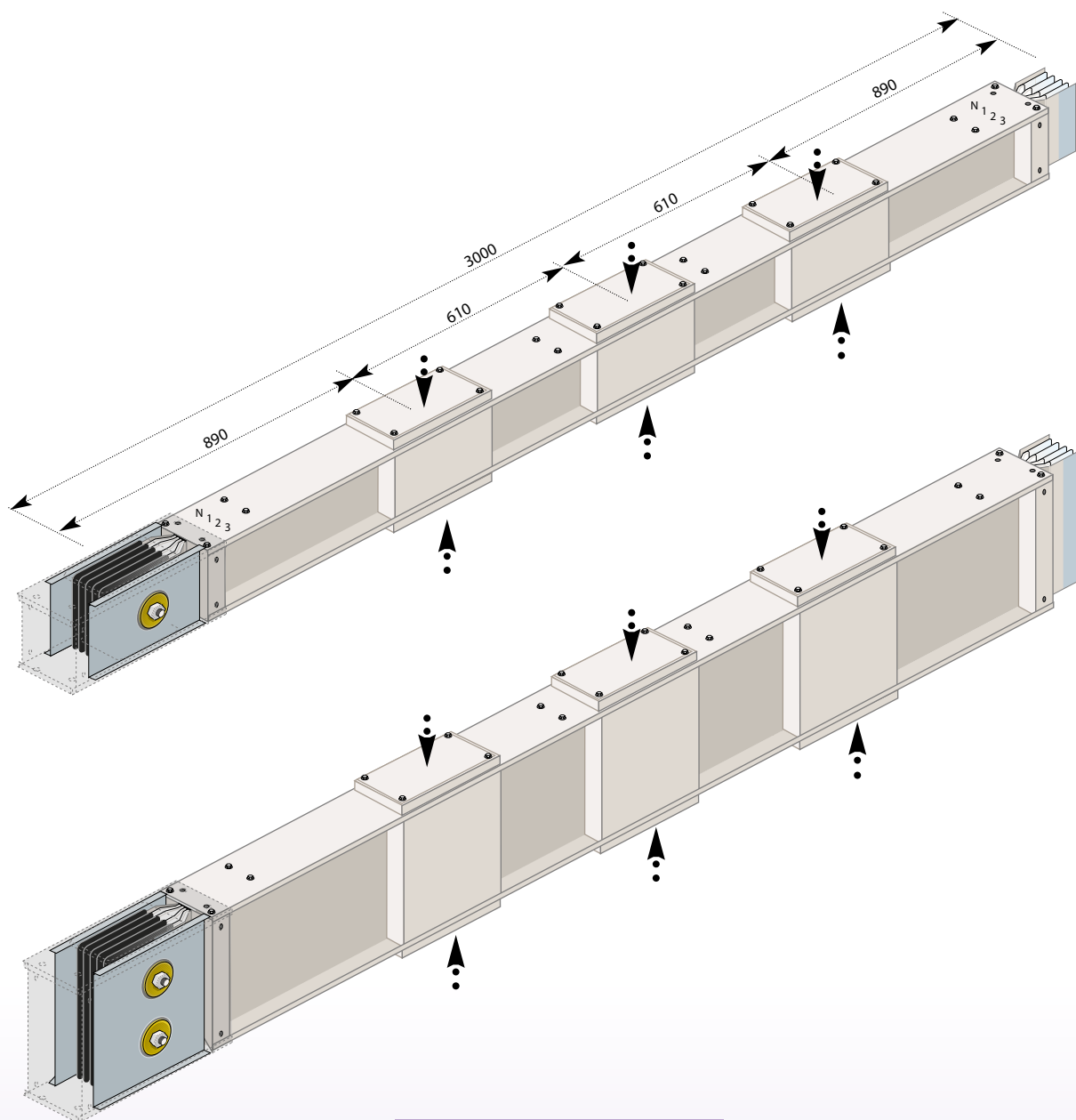
**F** = 3P + N + FE/2 + PE (5P)

**O** = 3P + 2N + PE (5P)

Nota Para a conclusão dos pedidos de orçamentos ou ordens de produção: a última letra dos artigos identifica os condutores, e varia como se mostra à esquerda, dependendo da versão.

Capacidade	nº	COBRE	ALUMÍNIO
		4P + PE	4P + PE
<b>320A</b>		—————	234099Z3LPA
<b>400A</b>	2 + 2	—————	234199Z3LPA
<b>630A</b>	2 + 2	244199Z3LPA	234299Z3LPA
<b>800A</b>	2 + 2	244299Z3LPA	234399Z3LPA
<b>1000A</b>	2 + 2	244399Z3LPA	234499Z3LPA
<b>1250A</b>	2 + 2	244499Z3LPA	234599Z3LPA
<b>1600A</b>	2 + 2	244599Z3LPA	—————





**A** = 3P + N + PE (4P)

**L** = 3P + N + PE (5P)

**F** = 3P + N + FE/2 + PE (5P)

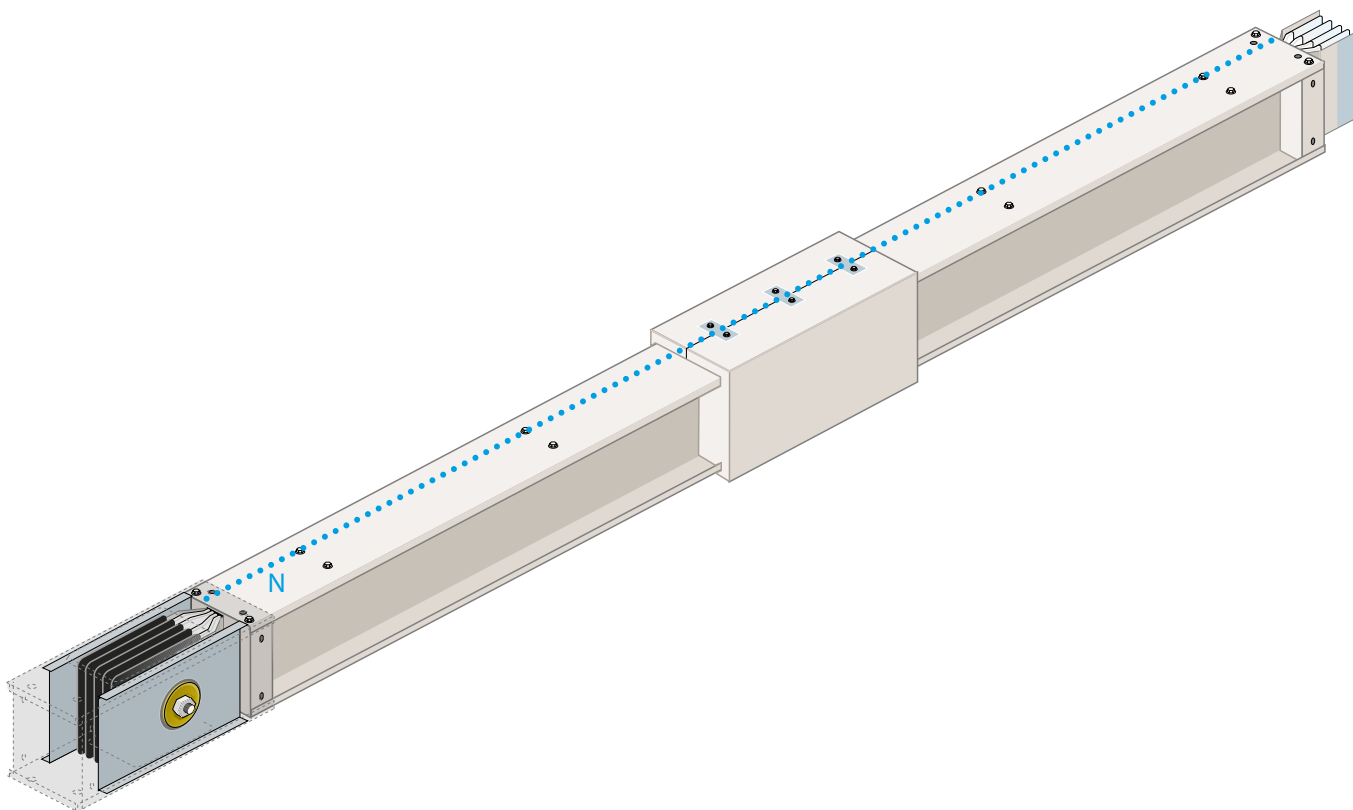
**O** = 3P + 2N + PE (5P)

Nota Para a conclusão dos pedidos de orçamentos ou ordens de produção: a última letra dos artigos identifica os condutores, e varia como se mostra à esquerda, dependendo da versão.

		COBRE	ALUMÍNIO
Capacidade	nº	4P + PE	4P + PE
<b>1600A</b>	3 + 3	—————	234609Z3LPA
<b>2000A</b>	3 + 3	244609Z3LPA	234709Z3LPA
<b>2500A</b>	3 + 3	244709Z3LPA	235109Z3LPA
<b>3200A</b>	3 + 3	245109Z3LPA	235209Z3LPA
<b>4000A</b>	3 + 3	245209Z3LPA	235309Z3LPA
<b>5000A</b>	3 + 3	245309Z3LPA	236109Z3LPA
<b>6300A</b>	3 + 3	246109Z3LPA	—————

## BARREIRA CORTA-FOGO

Para bloquear o efeito caminho através de paredes ou lajes. Posicionada em fábrica e realizada com uma cobertura no invólucro e uma cobertura adicional de chapa de aço ou alumínio.



**A** = 3P + N + PE (4P)

**L** = 3P + N + PE (5P)

**F** = 3P + N + FE/2 + PE (5P)

**O** = 3P + 2N + PE (5P)

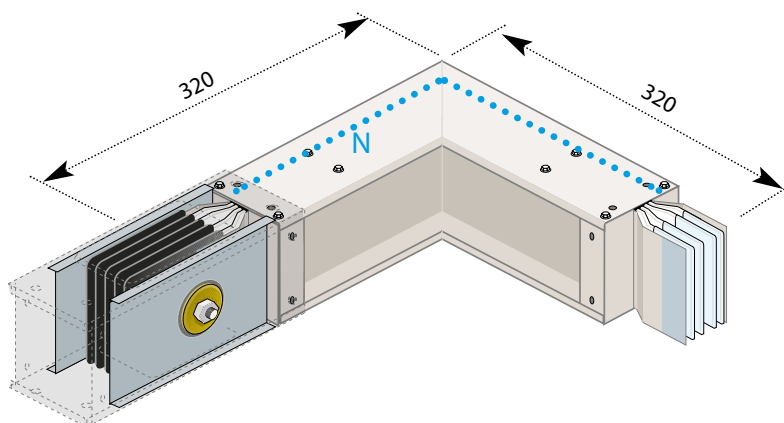
Nota Para a conclusão dos pedidos de orçamentos ou ordens de produção: a última letra dos artigos identifica os condutores, e varia como se mostra à esquerda, dependendo da versão.



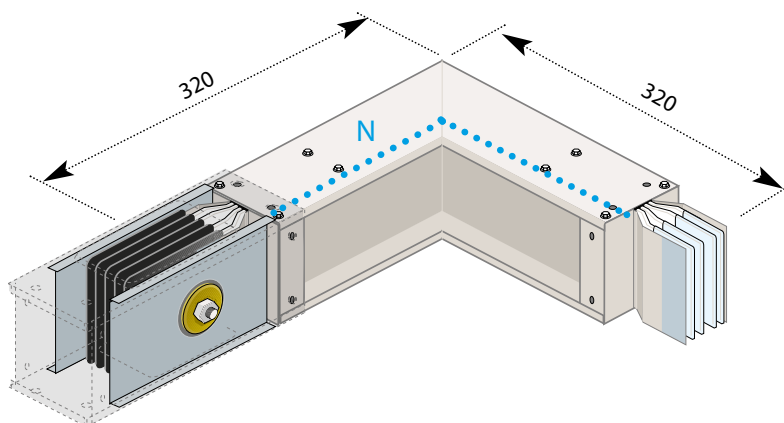
Código a ser acrescentado ao elemento reto no qual se aplicará a barreira corta-fogo especificando a posição.

	COBRE	ALUMÍNIO
Capacidade		
<b>320A</b>	—————	234019Z0LPA
<b>400A</b>	—————	234119Z0LPA
<b>630A</b>	244119Z0LPA	234219Z0LPA
<b>800A</b>	244219Z0LPA	234319Z0LPA
<b>1000A</b>	244319Z0LPA	234419Z0LPA
<b>1250A</b>	244419Z0LPA	234519Z0LPA
<b>1600A</b>	234519Z0LPA	234619Z0LPA
<b>2000A</b>	234619Z0LPA	234719Z0LPA
<b>2500A</b>	234719Z0LPA	235119Z0LPA
<b>3200A</b>	235119Z0LPA	235219Z0LPA
<b>4000A</b>	235219Z0LPA	235319Z0LPA
<b>5000A</b>	235319Z0LPA	236119Z0LPA
<b>6300A</b>	246119Z0LPA	—————

## CURVA HORIZONTAL



TAV. 424005



TAV. 424004

$$A = 3P + N + PE (4P)$$

$$L = 3P + N + PE (5P)$$

$$F = 3P + N + FE/2 + PE (5P)$$

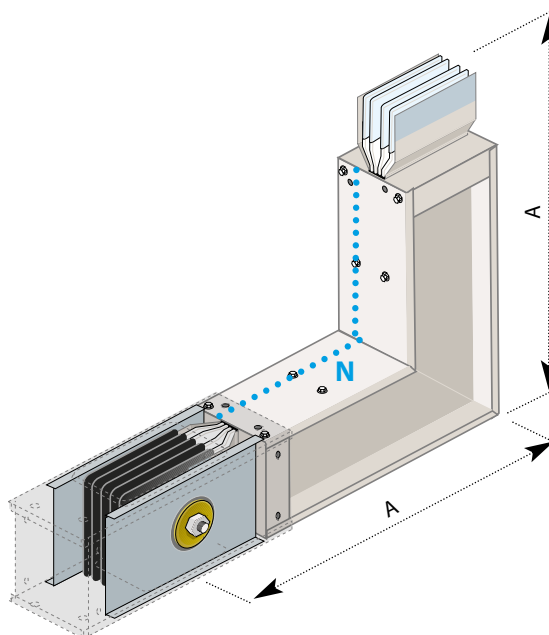
$$O = 3P + 2N + PE (5P)$$

Nota Para a conclusão dos pedidos de orçamentos ou ordens de produção: a última letra dos artigos identifica os condutores, e varia como se mostra à esquerda, dependendo da versão.

TAV. 424005	COBRE	ALUMÍNIO
Capacidade		
<b>320A</b>	—————	234031Z1LPA
<b>400A</b>	—————	234131Z1LPA
<b>630A</b>	244131Z1LPA	234231Z1LPA
<b>800A</b>	244231Z1LPA	234331Z1LPA
<b>1000A</b>	244331Z1LPA	234431Z1LPA
<b>1250A</b>	244431Z1LPA	234531Z1LPA
<b>1600A</b>	244531Z1LPA	234631Z1LPA
<b>2000A</b>	244631Z1LPA	234731Z1LPA
<b>2500A</b>	244731Z1LPA	235131Z1LPA
<b>3200A</b>	245131Z1LPA	235231Z1LPA
<b>4000A</b>	245231Z1LPA	235331Z1LPA
<b>5000A</b>	245331Z1LPA	236131Z1LPA
<b>6300A</b>	246131Z1LPA	—————

TAV. 424004	COBRE	ALUMÍNIO
Capacidade		
<b>320A</b>	—————	234001Z1LPA
<b>400A</b>	—————	234101Z1LPA
<b>630A</b>	244101Z1LPA	234201Z1LPA
<b>800A</b>	244201Z1LPA	234301Z1LPA
<b>1000A</b>	244301Z1LPA	234401Z1LPA
<b>1250A</b>	244401Z1LPA	234501Z1LPA
<b>1600A</b>	244501Z1LPA	234601Z1LPA
<b>2000A</b>	244601Z1LPA	234701Z1LPA
<b>2500A</b>	244701Z1LPA	235101Z1LPA
<b>3200A</b>	245101Z1LPA	235201Z1LPA
<b>4000A</b>	245201Z1LPA	235301Z1LPA
<b>5000A</b>	245301Z1LPA	236101Z1LPA
<b>6300A</b>	246101Z1LPA	—————

# CURVA VERTICAL



TAV. 424006

**A** = 3P + N + PE (4P)

**L** = 3P + N + PE (5P)

**F** = 3P + N + FE/2 + PE (5P)

**O** = 3P + 2N + PE (5P)

Nota Para a conclusão dos pedidos de orçamentos ou ordens de produção: a última letra dos artigos identifica os condutores, e varia como se mostra à esquerda, dependendo da versão.

dimensões	<b>CU</b>
Capacidade	<b>A</b>
<b>630A</b>	270
<b>800A</b>	270
<b>1000A</b>	270
<b>1250A</b>	310
<b>1600A</b>	310
<b>2000A</b>	340
<b>2500A</b>	370
<b>3200A</b>	480
<b>4000A</b>	540
<b>5000A</b>	610
<b>6300A</b>	730

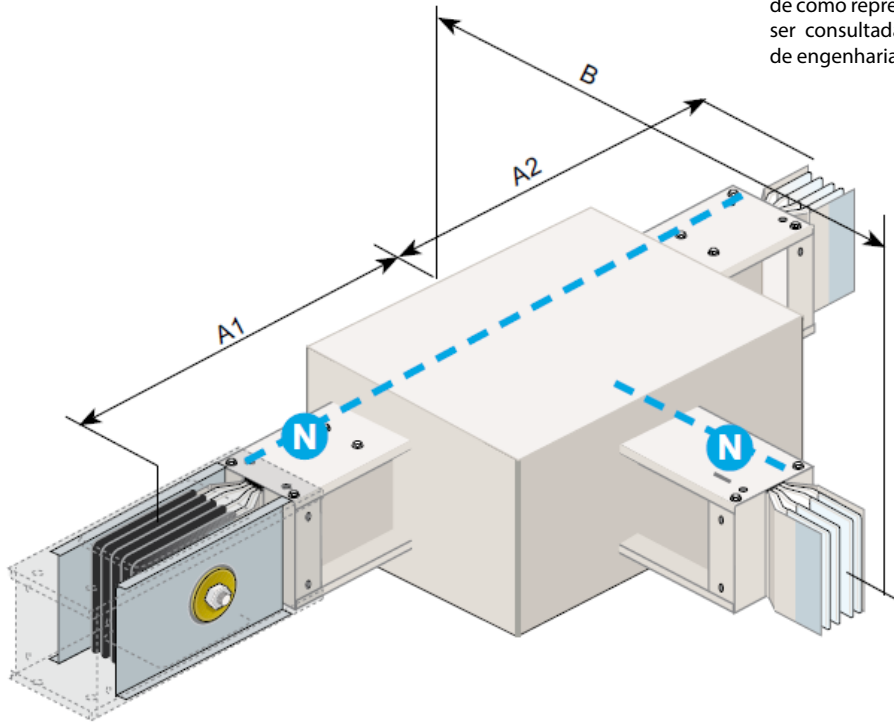
dimensões	<b>AL</b>
Capacidade	<b>A</b>
<b>320A</b>	270
<b>400A</b>	270
<b>630A</b>	270
<b>800A</b>	270
<b>1000A</b>	280
<b>1250A</b>	310
<b>1600A</b>	350
<b>2000A</b>	390
<b>2500A</b>	520
<b>3200A</b>	610
<b>4000A</b>	650
<b>5000A</b>	800

	<b>COBRE</b>	<b>ALUMÍNIO</b>
Capacidade		
<b>320A</b>	—————	234002Z1LPA
<b>400A</b>	—————	234102Z1LPA
<b>630A</b>	244102Z1LPA	234202Z1LPA
<b>800A</b>	244202Z1LPA	234302Z1LPA
<b>1000A</b>	244302Z1LPA	234402Z1LPA
<b>1250A</b>	244402Z1LPA	234502Z1LPA
<b>1600A</b>	244502Z1LPA	234602Z1LPA
<b>2000A</b>	244602Z1LPA	234702Z1LPA
<b>2500A</b>	244702Z1LPA	235102Z2LPA
<b>3200A</b>	245102Z2LPA	235202Z2LPA
<b>4000A</b>	245202Z2LPA	235302Z2LPA
<b>5000A</b>	245302Z2LPA	236102Z2LPA
<b>6300A</b>	246102Z3LPA	—————

## ELEMENTO "T" HORIZONTAL



Nota: Eventual posição do neutro diferente de como representado neste desenho deve ser consultada com nosso departamento de engenharia.



TAV. 424035

$$A = 3P + N + PE (4P)$$

$$L = 3P + N + PE (5P)$$

$$F = 3P + N + FE/2 + PE (5P)$$

$$O = 3P + 2N + PE (5P)$$

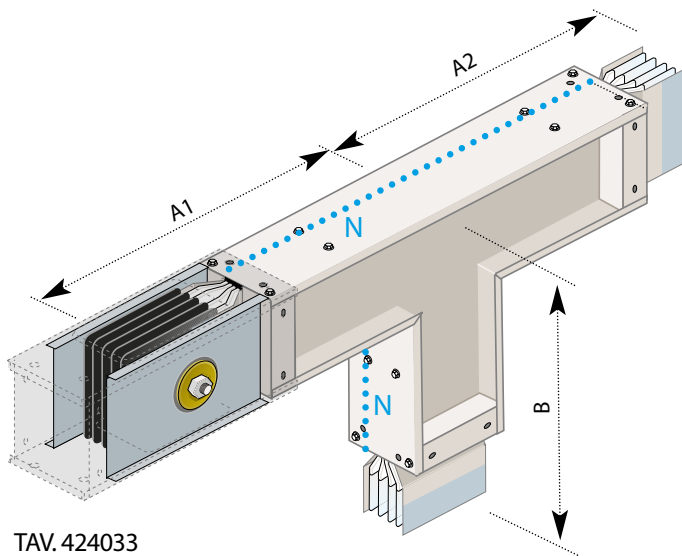
Nota Para a conclusão dos pedidos de orçamentos ou ordens de produção: a última letra dos artigos identifica os condutores, e varia como se mostra à esquerda, dependendo da versão.

dimensões	CU		
Capacidade	A1	A2	B
630A	600	600	600
800A	600	600	600
1000A	600	600	600
1250A	600	600	600
1600A	600	600	600
2000A	600	600	600
2500A	600	600	600
3200A	600	600	600
4000A	600	600	600
5000A	600	600	600
6300A	600	600	600

dimensões	AL		
Capacidade	A1	A2	B
320A	600	600	600
400A	600	600	600
630A	600	600	600
800A	600	600	600
1000A	600	600	600
1250A	600	600	600
1600A	600	600	600
2000A	600	600	600
2500A	600	600	600
3200A	600	600	600
4000A	600	600	600
5000A	600	600	600

	COBRE	ALUMÍNIO
Capacidade		
320A	—————	234007Z2LPA
400A	—————	234107Z2LPA
630A	244107Z2LPA	234207Z2LPA
800A	244207Z2LPA	234307Z2LPA
1000A	244307Z2LPA	234407Z2LPA
1250A	244407Z2LPA	234507Z2LPA
1600A	244507Z2LPA	234607Z2LPA
2000A	244607Z2LPA	234707Z2LPA
2500A	244707Z2LPA	235107Z2LPA
3200A	245107Z2LPA	235207Z2LPA
4000A	245207Z2LPA	235307Z2LPA
5000A	245307Z2LPA	236107Z2LPA
6300A	246107Z3LPA	—————

# ELEMENTO "T" VERTICAL



TAV. 424033



Nota: Eventual posição do neutro diferente de como representado neste desenho deve ser consultada com nosso departamento de engenharia.

$$A = 3P + N + PE (4P)$$

$$L = 3P + N + PE (5P)$$

$$F = 3P + N + FE/2 + PE (5P)$$

$$O = 3P + 2N + PE (5P)$$

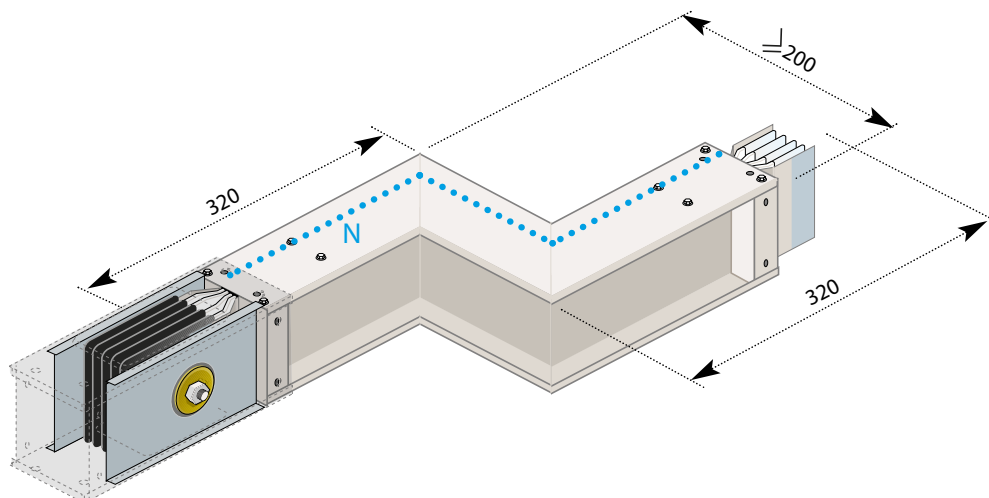
Nota Para a conclusão dos pedidos de orçamentos ou ordens de produção: a última letra dos artigos identifica os condutores, e varia como se mostra à esquerda, dependendo da versão.

dimensões	CU		
Capacidade	A1	A2	B
630A	500	500	500
800A	500	500	500
1000A	500	500	500
1250A	500	500	500
1600A	500	500	500
2000A	500	500	500
2500A	500	500	500
3200A	500	500	500
4000A	500	500	650
5000A	500	500	650
6300A	500	500	650

dimensões	AL		
Capacidade	A1	A2	B
320A	500	500	500
400A	500	500	500
630A	500	500	500
800A	500	500	500
1000A	500	500	500
1250A	500	500	500
1600A	500	500	500
2000A	500	500	500
2500A	500	500	500
3200A	500	500	650
4000A	500	500	650
5000A	600	600	800

	COBRE	ALUMÍNIO
Capacidade		
320A	—————	234006Z2LPA
400A	—————	234106Z2LPA
630A	244106Z2LPA	234206Z2LPA
800A	244206Z2LPA	234306Z2LPA
1000A	244306Z2LPA	234406Z2LPA
1250A	244406Z2LPA	234506Z2LPA
1600A	244506Z2LPA	234606Z2LPA
2000A	244606Z2LPA	234706Z2LPA
2500A	244706Z2LPA	235106Z2LPA
3200A	245106Z2LPA	235206Z2LPA
4000A	245206Z2LPA	235306Z2LPA
5000A	245306Z2LPA	236106Z2LPA
6300A	246106Z2LPA	—————

## CURVA MÚLTIPLA HORIZONTAL



TAV. 424007

**A** = 3P + N + PE (4P)

**L** = 3P + N + PE (5P)

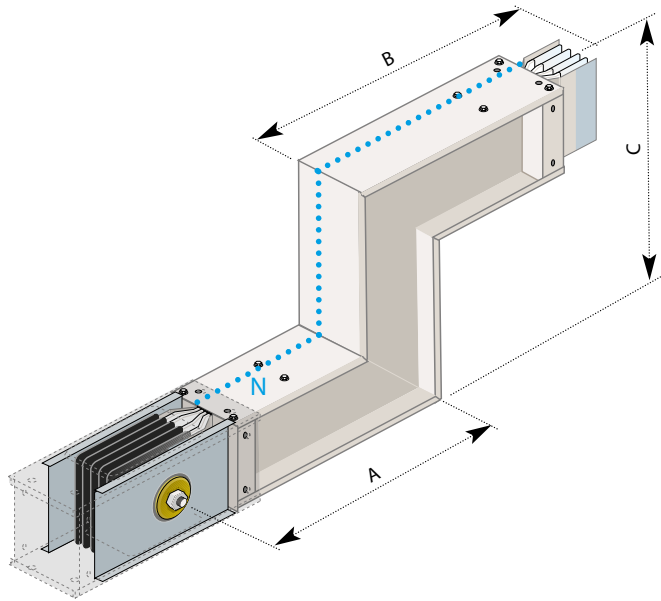
**F** = 3P + N + FE/2 + PE (5P)

**O** = 3P + 2N + PE (5P)

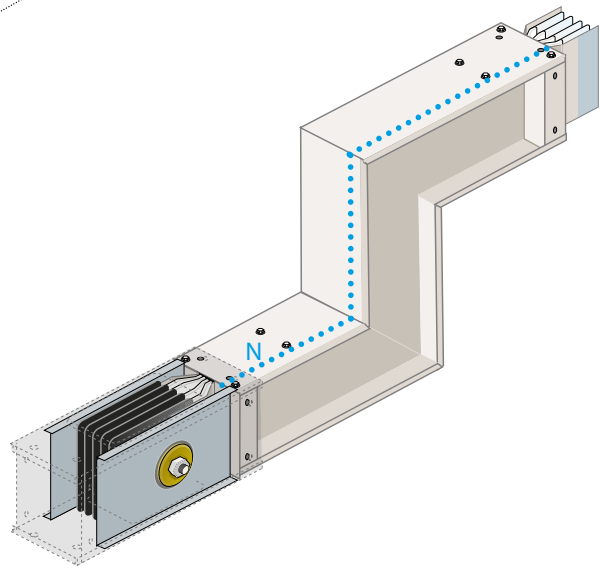
Nota Para a conclusão dos pedidos de orçamentos ou ordens de produção: a última letra dos artigos identifica os condutores, e varia como se mostra à esquerda, dependendo da versão.

	COBRE	ALUMÍNIO
Capacidade		
<b>320A</b>	—————	234021Z1LPA
<b>400A</b>	—————	234121Z1LPA
<b>630A</b>	244121Z1LPA	234221Z1LPA
<b>800A</b>	244221Z1LPA	234321Z1LPA
<b>1000A</b>	244321Z1LPA	234421Z1LPA
<b>1250A</b>	244421Z1LPA	234521Z1LPA
<b>1600A</b>	244521Z1LPA	234621Z1LPA
<b>2000A</b>	244621Z1LPA	234721Z1LPA
<b>2500A</b>	244721Z1LPA	235121Z1LPA
<b>3200A</b>	245121Z1LPA	235221Z1LPA
<b>4000A</b>	245221Z1LPA	235321Z1LPA
<b>5000A</b>	245321Z1LPA	236121Z1LPA
<b>6300A</b>	246121Z1LPA	—————

# CURVA MÚLTIPLA VERTICAL



TAV. 424008



TAV. 424009

**A** = 3P + N + PE (4P)

**L** = 3P + N + PE (5P)

**F** = 3P + N + FE/2 + PE (5P)

**O** = 3P + 2N + PE (5P)

Nota Para a conclusão dos pedidos de orçamentos ou ordens de produção: a última letra dos artigos identifica os condutores, e varia como se mostra à esquerda, dependendo da versão.

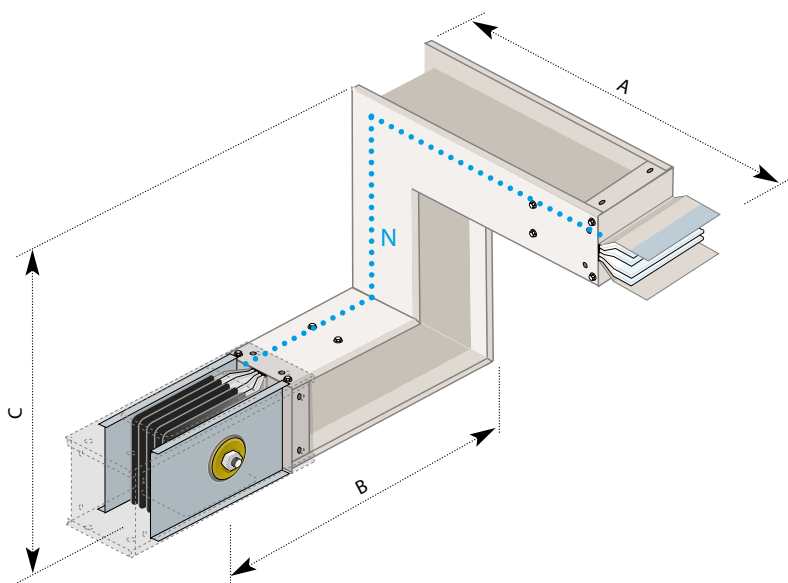
dimensões	CU		
Capacidade	A	B	C
<b>630A</b>	270	270	185
<b>800A</b>	270	270	185
<b>1000A</b>	270	270	185
<b>1250A</b>	270	270	185
<b>1600A</b>	310	310	225
<b>2000A</b>	340	340	255
<b>2500A</b>	370	370	290
<b>3200A</b>	480	480	350
<b>4000A</b>	540	540	410
<b>5000A</b>	610	610	480
<b>6300A</b>	730	730	600

dimensões	AL		
Capacidade	A	B	C
<b>320A</b>	270	270	185
<b>400A</b>	270	270	185
<b>630A</b>	270	270	185
<b>800A</b>	270	270	185
<b>1000A</b>	280	280	195
<b>1250A</b>	310	310	225
<b>1600A</b>	350	350	270
<b>2000A</b>	390	390	320
<b>2500A</b>	520	520	390
<b>3200A</b>	610	610	480
<b>4000A</b>	650	650	515
<b>5000A</b>	800	800	675

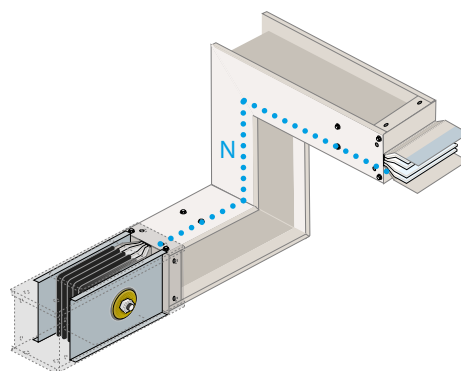
	COBRE	ALUMÍNIO
Capacidade		
<b>320A</b>	—————	234022Z1LPA
<b>400A</b>	—————	234122Z1LPA
<b>630A</b>	244122Z1LPA	234222Z1LPA
<b>800A</b>	244222Z1LPA	234322Z1LPA
<b>1000A</b>	244322Z1LPA	234422Z1LPA
<b>1250A</b>	244422Z1LPA	234522Z2LPA
<b>1600A</b>	244522Z2LPA	234622Z2LPA
<b>2000A</b>	244622Z2LPA	234722Z2LPA
<b>2500A</b>	244722Z2LPA	235122Z2LPA
<b>3200A</b>	245122Z2LPA	235222Z2LPA
<b>4000A</b>	245222Z2LPA	235322Z2LPA
<b>5000A</b>	245322Z2LPA	236122Z2LPA
<b>6300A</b>	246122Z3LPA	—————



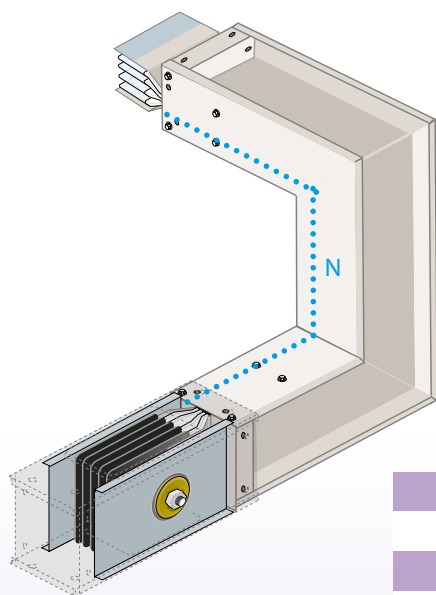
# CURVA MÚLTIPLA VERTICAL + HORIZONTAL



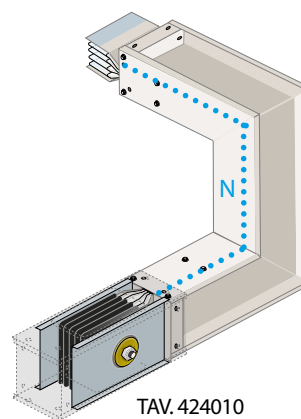
TAV.424013



TAV.424012



TAV.424011



TAV.424010

**A** = 3P + N + PE (4P)

**L** = 3P + N + PE (5P)

**F** = 3P + N + FE/2 + PE (5P)

**O** = 3P + 2N + PE (5P)

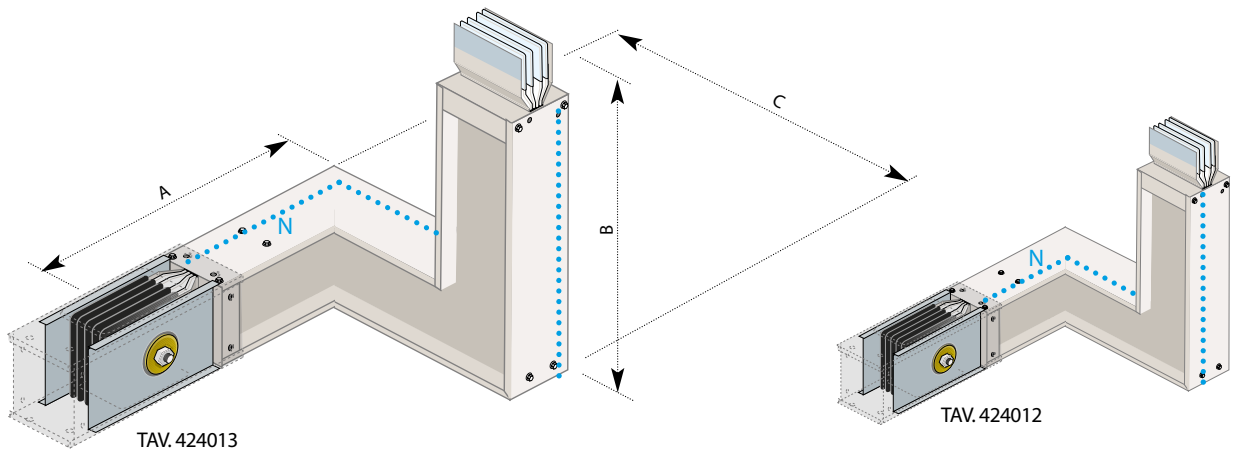
Nota Para a conclusão dos pedidos de orçamentos ou ordens de produção: a última letra dos artigos identifica os condutores, e varia como se mostra à esquerda, dependendo da versão.

dimensões	CU		
Capacidade	A	B	C
630A	320	320	300
800A	320	320	300
1000A	320	270	300
1250A	320	270	300
1600A	320	310	335
2000A	320	340	365
2500A	320	370	400
3200A	320	480	465
4000A	320	540	520
5000A	320	610	590
6300A	320	730	710

dimensões	AL		
Capacidade	A	B	C
320A	320	270	300
400A	320	270	300
630A	320	270	300
800A	320	270	300
1000A	320	280	310
1250A	320	310	335
1600A	320	350	375
2000A	320	390	420
2500A	320	520	500
3200A	320	610	590
4000A	320	650	630
5000A	320	800	780

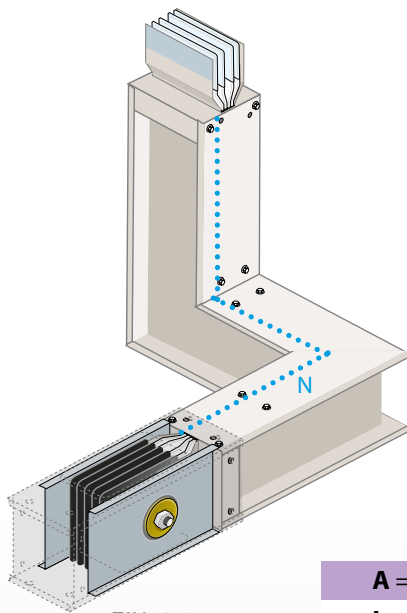
	COBRE	ALUMÍNIO
320A	—————	234013Z2LPA
400A	—————	234113Z2LPA
630A	244113Z2LPA	234213Z2LPA
800A	244213Z2LPA	234313Z2LPA
1000A	244313Z2LPA	234413Z2LPA
1250A	244413Z2LPA	234513Z2LPA
1600A	244513Z2LPA	234613Z2LPA
2000A	244613Z2LPA	234713Z2LPA
2500A	244713Z2LPA	235113Z2LPA
3200A	245113Z2LPA	235213Z2LPA
4000A	245213Z2LPA	235313Z2LPA
5000A	245313Z2LPA	236113Z2LPA
6300A	246113Z2LPA	—————

# CURVA MÚLTIPLA HORIZONTAL + VERTICAL

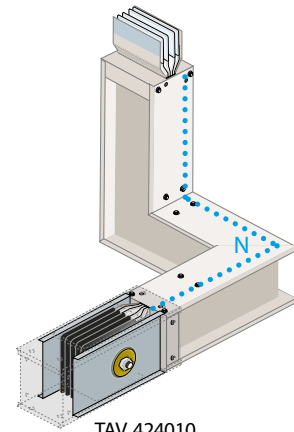


TAV.424013

TAV.424012



TAV.424011



TAV.424010

**A** = 3P + N + PE (4P)

**L** = 3P + N + PE (5P)

**F** = 3P + N + FE/2 + PE (5P)

**O** = 3P + 2N + PE (5P)

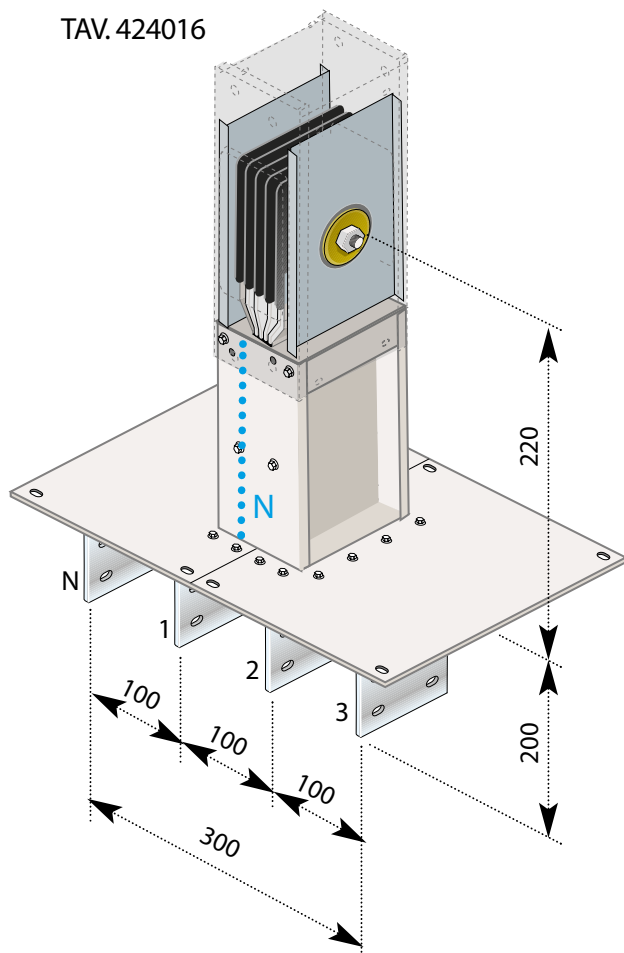
Nota Para a conclusão dos pedidos de orçamentos ou ordens de produção: a última letra dos artigos identifica os condutores, e varia como se mostra à esquerda, dependendo da versão.

dimensões	CU		
Capacidade	A	B	C
<b>630A</b>	320	270	300
<b>800A</b>	320	270	300
<b>1000A</b>	320	270	300
<b>1250A</b>	320	270	300
<b>1600A</b>	320	310	335
<b>2000A</b>	320	340	365
<b>2500A</b>	320	370	400
<b>3200A</b>	320	480	465
<b>4000A</b>	320	540	520
<b>5000A</b>	320	610	590
<b>6300A</b>	320	730	710

dimensões	AL		
Capacidade	A	B	C
<b>320A</b>	320	270	300
<b>400A</b>	320	270	300
<b>630A</b>	320	270	300
<b>800A</b>	320	270	300
<b>1000A</b>	320	280	310
<b>1250A</b>	320	310	335
<b>1600A</b>	320	350	375
<b>2000A</b>	320	390	420
<b>2500A</b>	320	520	500
<b>3200A</b>	320	610	590
<b>4000A</b>	320	650	630
<b>5000A</b>	320	800	780

	COBRE	ALUMÍNIO
Capacidade		
<b>320A</b>	—————	234013Z2LPA
<b>400A</b>	—————	234113Z2LPA
<b>630A</b>	244113Z2LPA	234213Z2LPA
<b>800A</b>	244213Z2LPA	234313Z2LPA
<b>1000A</b>	244313Z2LPA	234413Z2LPA
<b>1250A</b>	244413Z2LPA	234513Z2LPA
<b>1600A</b>	244513Z2LPA	234613Z2LPA
<b>2000A</b>	244613Z2LPA	234713Z2LPA
<b>2500A</b>	244713Z2LPA	235113Z2LPA
<b>3200A</b>	245113Z2LPA	235213Z2LPA
<b>4000A</b>	245213Z2LPA	235313Z2LPA
<b>5000A</b>	245313Z2LPA	236113Z2LPA
<b>6300A</b>	246113Z2LPA	—————

TAV. 424016



Nota: Eventual posição do neutro diferente de como representado neste desenho deve ser consultada com nosso departamento de engenharia.

**A** = 3P + N + PE (4P)

**L** = 3P + N + PE (5P)

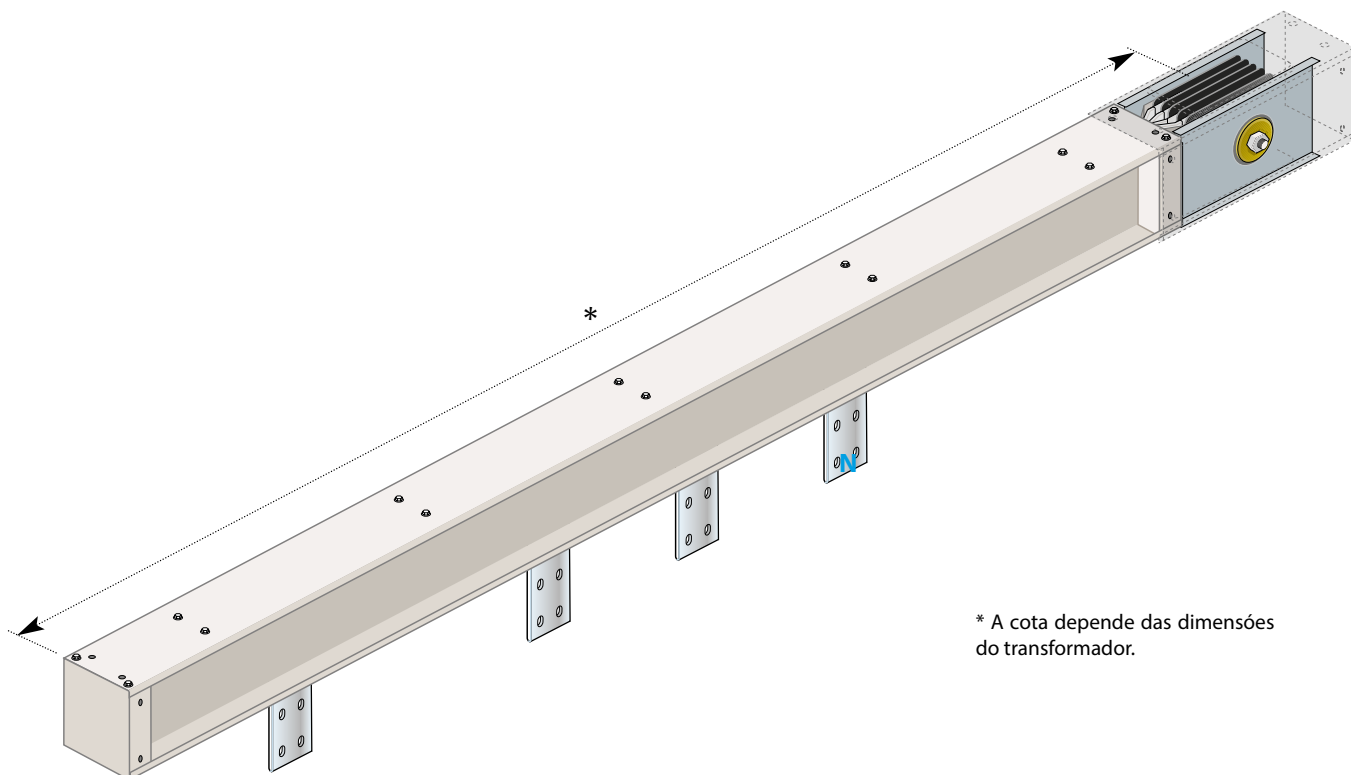
**F** = 3P + N + FE/2 + PE (5P)

**O** = 3P + 2N + PE (5P)

Nota Para a conclusão dos pedidos de orçamentos ou ordens de produção: a última letra dos artigos identifica os condutores, e varia como se mostra à esquerda, dependendo da versão.

	COBRE	ALUMÍNIO
Capacidade		
<b>320A</b>	—————	234003Z1LPA
<b>400A</b>	—————	234103Z1LPA
<b>630A</b>	244103Z1LPA	234303Z1LPA
<b>800A</b>	244203Z1LPA	234303Z1LPA
<b>1000A</b>	244303Z1LPA	234403Z1LPA
<b>1250A</b>	244403Z1LPA	234503Z1LPA
<b>1600A</b>	244503Z1LPA	234603Z1LPA
<b>2000A</b>	244603Z1LPA	234703Z1LPA
<b>2500A</b>	244703Z1LPA	235103Z1LPA
<b>3200A</b>	245103Z1LPA	235203Z1LPA
<b>4000A</b>	245203Z1LPA	235303Z1LPA
<b>5000A</b>	245303Z1LPA	236103Z1LPA
<b>6300A</b>	246103Z1LPA	—————

## CONEXÃO COM TRANSFORMADOR



\* A cota depende das dimensões do transformador.

**A** = 3P + N + PE (4P)

**L** = 3P + N + PE (5P)

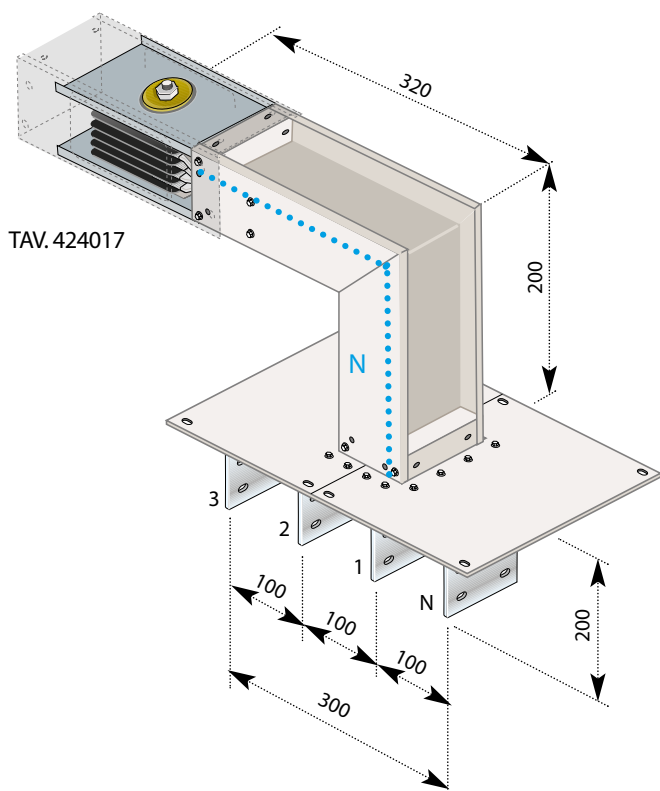
**F** = 3P + N + FE/2 + PE (5P)

**O** = 3P + 2N + PE (5P)

Nota Para a conclusão dos pedidos de orçamentos ou ordens de produção: a última letra dos artigos identifica os condutores, e varia como se mostra à esquerda, dependendo da versão.

	COBRE	ALUMÍNIO
Capacidade		
<b>320A</b>	—————	234083S2LPA
<b>400A</b>	—————	234183S2LPA
<b>630A</b>	244183S2LPA	234283S2LPA
<b>800A</b>	244283S2LPA	234383S2LPA
<b>1000A</b>	244383S2LPA	234483S2LPA
<b>1250A</b>	244483S2LPA	234583S2LPA
<b>1600A</b>	244583S2LPA	234683S2LPA
<b>2000A</b>	244683S2LPA	234783S2LPA
<b>2500A</b>	244783S2LPA	235183S2LPA
<b>3200A</b>	245183S2LPA	235283S2LPA
<b>4000A</b>	245283S2LPA	235383S2LPA
<b>5000A</b>	245383S2LPA	236183S2LPA
<b>6300A</b>	246183S2LPA	—————

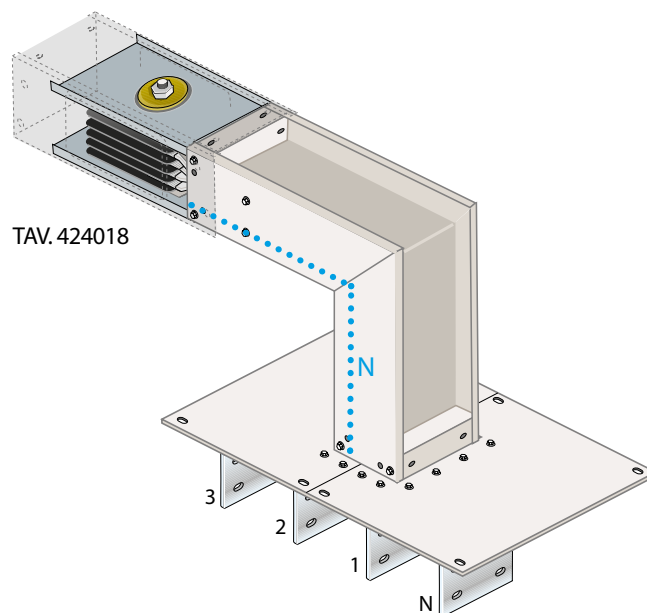
## CURVA HORIZONTAL COM ELEMENTO TERMINAL



TAV. 424017



Nota: Eventual posição do neutro diferente de como representado neste desenho deve ser consultada com nosso departamento de engenharia.



TAV. 424018

$$A = 3P + N + PE (4P)$$

$$L = 3P + N + PE (5P)$$

$$F = 3P + N + FE/2 + PE (5P)$$

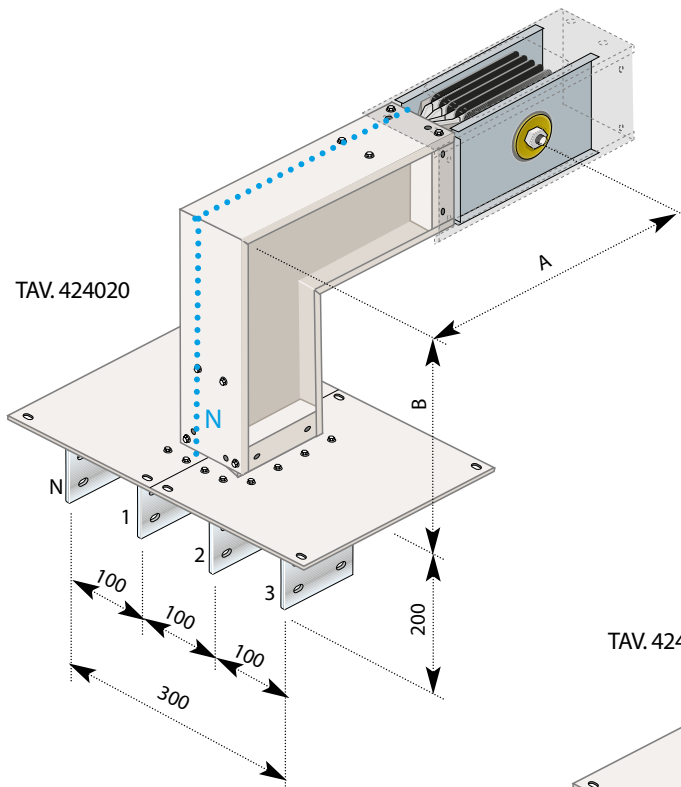
$$O = 3P + 2N + PE (5P)$$

Nota Para a conclusão dos pedidos de orçamentos ou ordens de produção: a última letra dos artigos identifica os condutores, e varia como se mostra à esquerda, dependendo da versão.

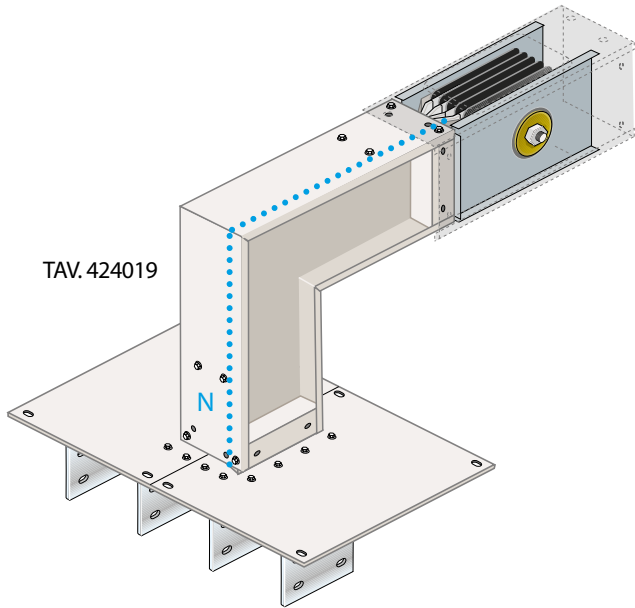
TAV. 424005	COBRE	ALUMÍNIO
Capacidade		
<b>320A</b>	—————	234011Z1LPA
<b>400A</b>	—————	234111Z1LPA
<b>630A</b>	244111Z1LPA	234211Z1LPA
<b>800A</b>	244211Z1LPA	234311Z1LPA
<b>1000A</b>	244311Z1LPA	234411Z1LPA
<b>1250A</b>	244411Z1LPA	234511Z1LPA
<b>1600A</b>	244511Z1LPA	234611Z1LPA
<b>2000A</b>	244611Z1LPA	234711Z1LPA
<b>2500A</b>	244711Z1LPA	235111Z1LPA
<b>3200A</b>	245111Z1LPA	235211Z1LPA
<b>4000A</b>	245211Z1LPA	235311Z1LPA
<b>5000A</b>	245311Z1LPA	236111Z1LPA
<b>6300A</b>	246111Z1LPA	—————

TAV. 424004	COBRE	ALUMÍNIO
Capacidade		
<b>320A</b>	—————	234011Z1LPA
<b>400A</b>	—————	234111Z1LPA
<b>630A</b>	244111Z1LPA	234211Z1LPA
<b>800A</b>	244211Z1LPA	234311Z1LPA
<b>1000A</b>	244311Z1LPA	234411Z1LPA
<b>1250A</b>	244411Z1LPA	234511Z1LPA
<b>1600A</b>	244511Z1LPA	234611Z1LPA
<b>2000A</b>	244611Z1LPA	234711Z1LPA
<b>2500A</b>	244711Z1LPA	235111Z1LPA
<b>3200A</b>	245111Z1LPA	235211Z1LPA
<b>4000A</b>	245211Z1LPA	235311Z1LPA
<b>5000A</b>	245311Z1LPA	236111Z1LPA
<b>6300A</b>	246111Z1LPA	—————

# CURVA VERTICAL COM ELEMENTO TERMINAL



Nota: Eventual posição do neutro diferente de como representado neste desenho deve ser consultada com nosso departamento de engenharia.



- A** = 3P + N + PE (4P)
- L** = 3P + N + PE (5P)
- F** = 3P + N + FE/2 + PE (5P)
- O** = 3P + 2N + PE (5P)

Nota Para a conclusão dos pedidos de orçamentos ou ordens de produção: a última letra dos artigos identifica os condutores, e varia como se mostra à esquerda, dependendo da versão.

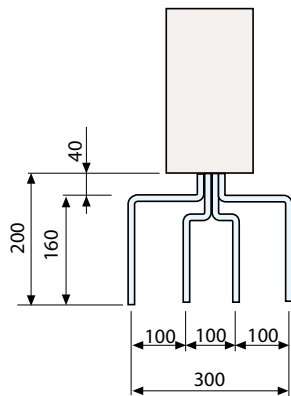
dimensões	CU	
Capacidade	A	B
<b>630A</b>	270	185
<b>800A</b>	270	185
<b>1000A</b>	270	185
<b>1250A</b>	270	185
<b>1600A</b>	310	221
<b>2000A</b>	340	250
<b>2500A</b>	370	285
<b>3200A</b>	480	348
<b>4000A</b>	540	406
<b>5000A</b>	610	476
<b>6300A</b>	730	592

dimensões	AL	
Capacidade	A	B
<b>320A</b>	270	185
<b>400A</b>	270	185
<b>630A</b>	270	185
<b>800A</b>	270	185
<b>1000A</b>	280	195
<b>1250A</b>	310	221
<b>1600A</b>	350	260
<b>2000A</b>	390	305
<b>2500A</b>	520	386
<b>3200A</b>	610	476
<b>4000A</b>	650	516
<b>5000A</b>	800	667

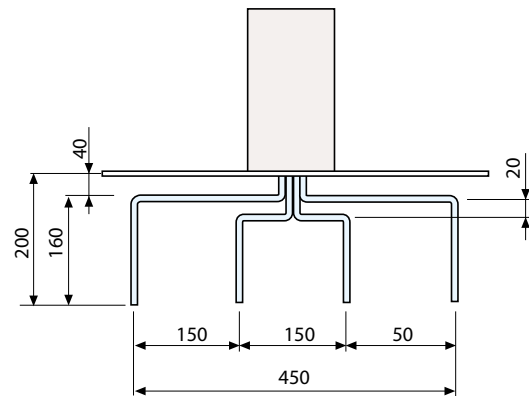
COBRE		
Capacidade	ALUMÍNIO	
<b>320A</b>	—————	234012Z1LPA
<b>400A</b>	—————	234112Z1LPA
<b>630A</b>	244112Z1LPA	234212Z1LPA
<b>800A</b>	244212Z1LPA	234312Z1LPA
<b>1000A</b>	244312Z1LPA	234412Z1LPA
<b>1250A</b>	244412Z1LPA	234512Z1LPA
<b>1600A</b>	244512Z1LPA	234612Z1LPA
<b>2000A</b>	244612Z1LPA	234712Z1LPA
<b>2500A</b>	244712Z1LPA	235112Z2LPA
<b>3200A</b>	245112Z1LPA	235122Z2LPA
<b>4000A</b>	245122Z2LPA	235312Z2LPA
<b>5000A</b>	245312Z2LPA	236112Z2LPA
<b>6300A</b>	246112Z2LPA	—————

## CONFIGURAÇÃO DO ELEMENTO TERMINAL

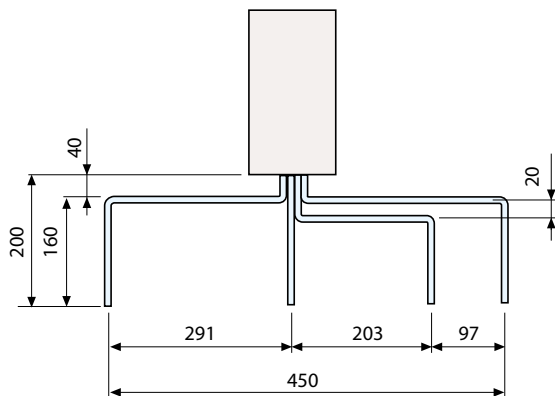
Versão padrão



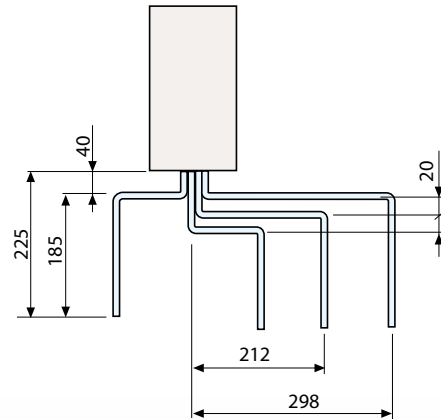
Tipo A



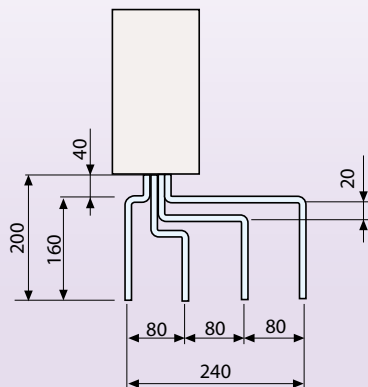
Tipo B



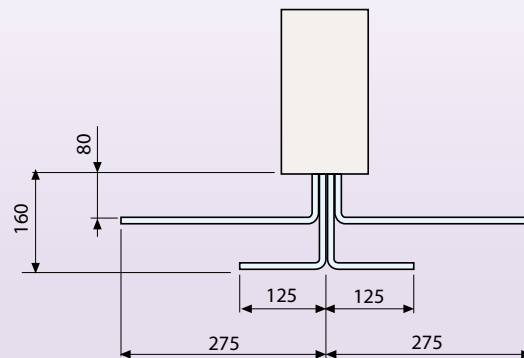
Tipo C



Tipo D

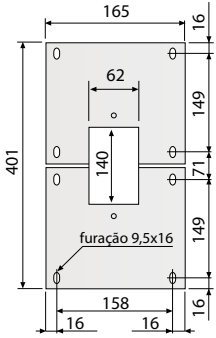


Tipo E

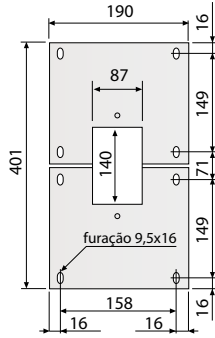


# DIMENSÕES DOS FLANGES DE ELEMENTOS TERMINAIS

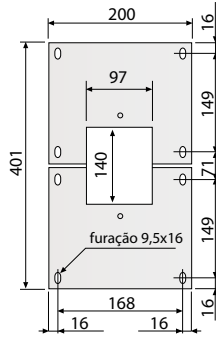
**Al 320A - 400A**  
**Cu 630A - 800A - 1000A**



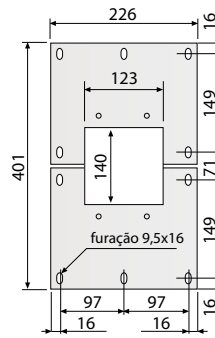
**Al 630A - 800A**  
**Cu 1250A**



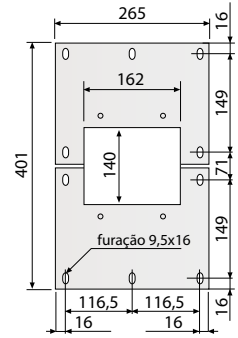
**Al 1000A**



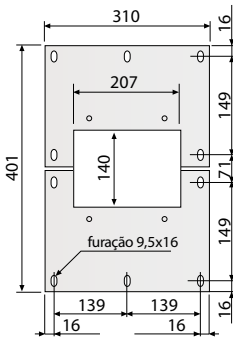
**Al 1250A**  
**Cu 1600A**



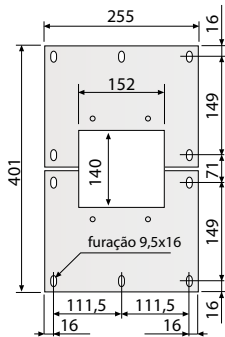
**Al 1600A**



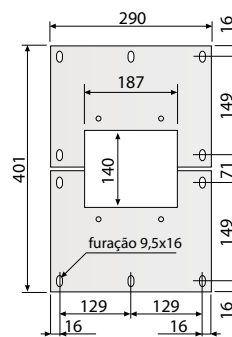
**Al 2000A**



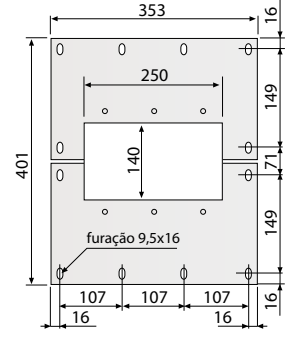
**Cu 2000A**



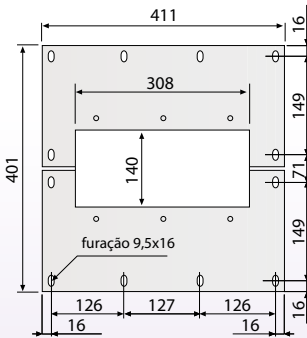
**Cu 2500A**



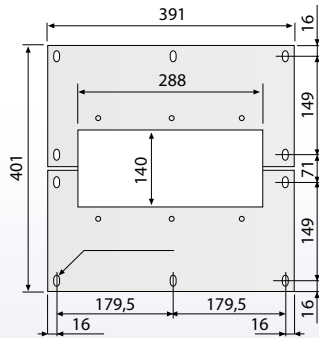
**Cu 3200A**



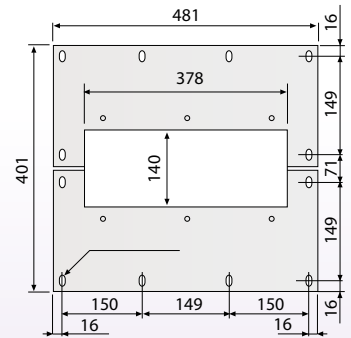
**Cu 4000A**



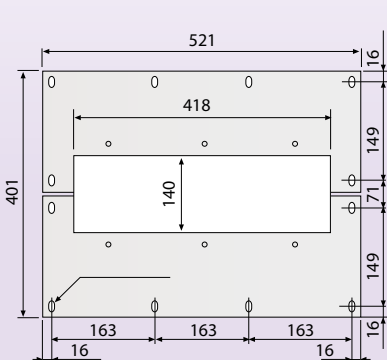
**Al 2500A**



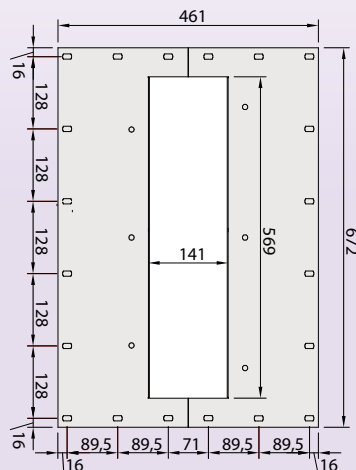
**Al 3200A**  
**Cu 5000A**



**Al 4000A**



**Al 5000A**

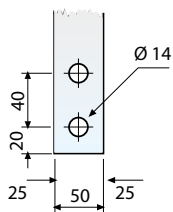




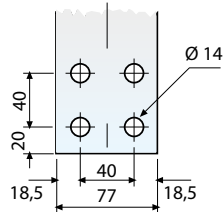
## DETALHES DAS FURAÇÕES DOS TERMINAIS

## BARRA EM ALUMINIO

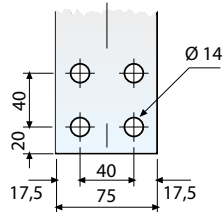
AI 320A - 400A



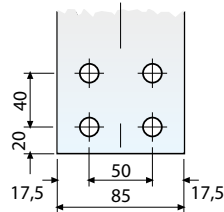
AI 630A



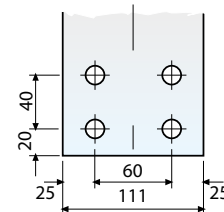
AI 800A



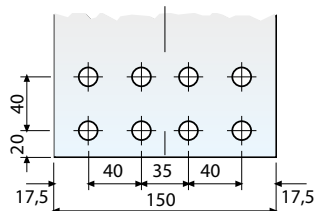
AI 1000A



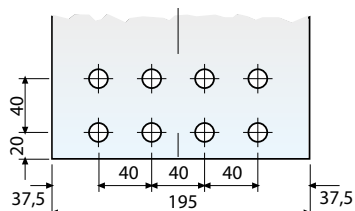
AI 1250A



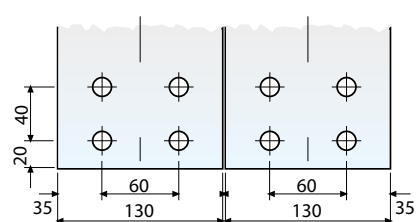
AI 1600A



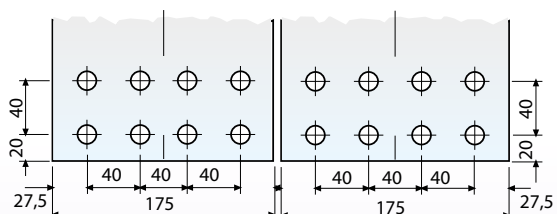
AI 2000A



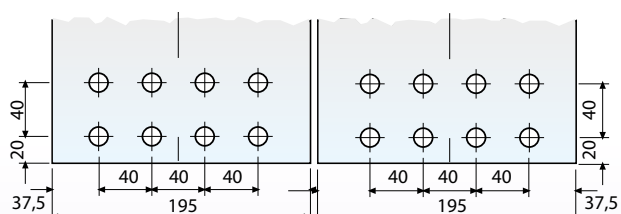
AI 2500A



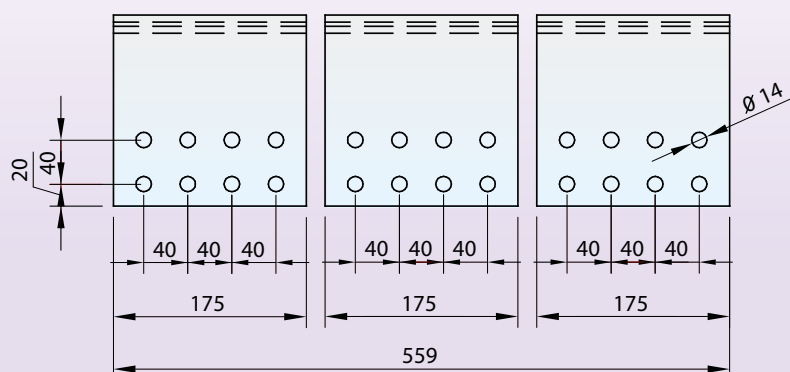
AI 3200A



AI 4000A



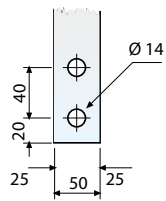
AI 5000A



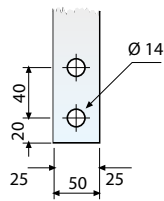
## DETALHES DAS FURAÇÕES DOS ELEMENTOS TERMINAIS

## BARRA EM COBRE

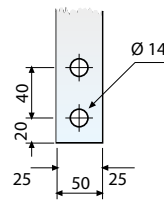
Al 630A



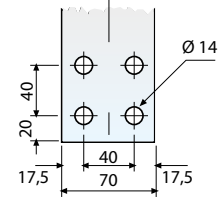
Al 800A



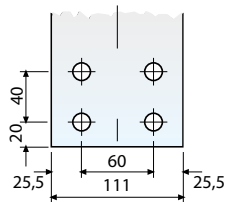
Cu 1000A



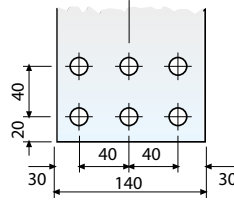
Cu 1250A



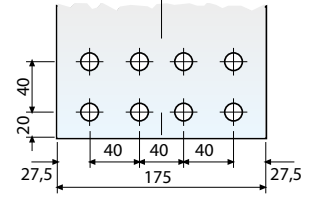
Cu 1600A



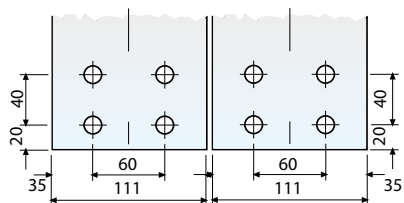
Cu 2000A



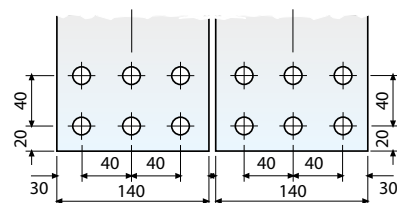
Cu 2500A



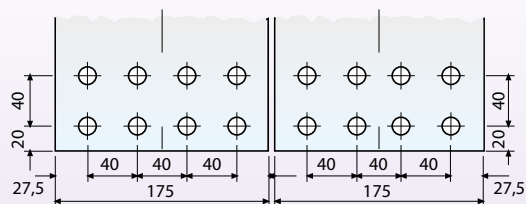
Cu 3200A



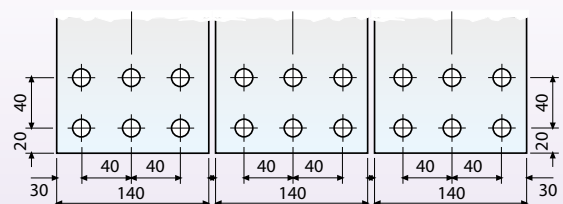
Cu 4000A

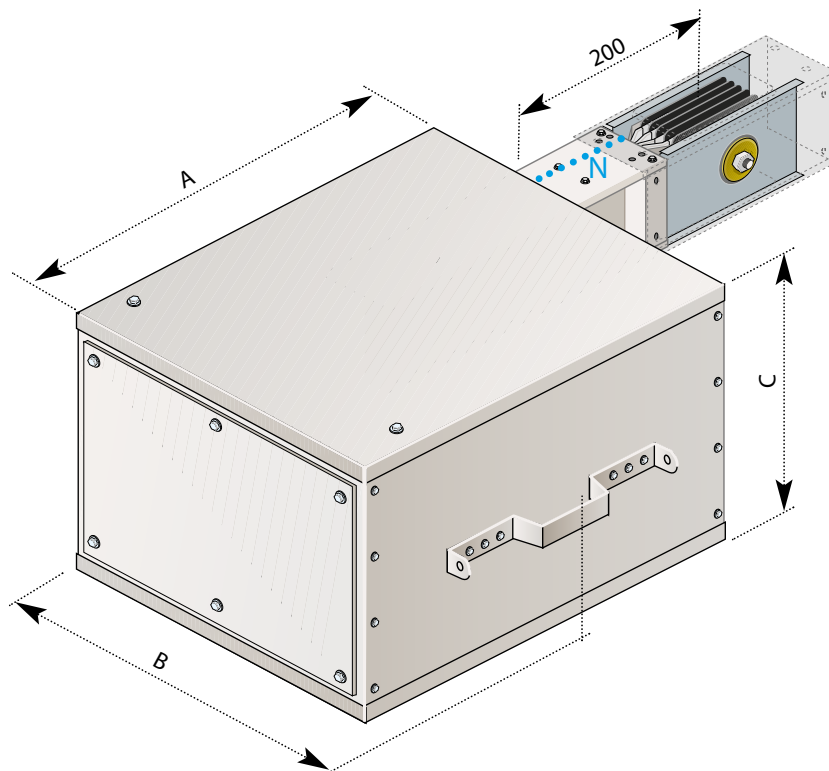


Cu 5000A



Cu 6300A





**A** = 3P + N + PE (4P)

**L** = 3P + N + PE (5P)

**F** = 3P + N + FE/2 + PE (5P)

**O** = 3P + 2N + PE (5P)

Nota Para a conclusão dos pedidos de orçamentos ou ordens de produção: a última letra dos artigos identifica os condutores, e varia como se mostra à esquerda, dependendo da versão.

Cota B: 560 mm, manípulo incluso.

<b>COBRE</b>		dimensões		
Capacidade		<b>A</b>	<b>B</b>	<b>C</b>
<b>630A</b>	244151Z0LPA	450	474	275
<b>800A</b>	244251Z0LPA	450	474	275
<b>1000A</b>	244351Z0LPA	450	474	275
<b>1250A</b>	244451Z0LPA	450	474	300
<b>1600A</b>	244551Z0LPA	450	474	320
<b>2000A</b>	244651Z0LPA	450	474	390
<b>2500A</b>	244751Z0LPA	450	474	400
<b>3200A</b>	245151Z0LPA	450	474	480
<b>4000A</b>	245251Z0LPA	450	474	580
<b>5000A</b>	245351Z0LPA	450	474	580
<b>6300A</b>	246151Z0LPA	450	474	680

<b>ALUMÍNIO</b>		dimensões		
Capacidade		<b>A</b>	<b>B</b>	<b>C</b>
<b>320A</b>	234051Z0LPA	450	474	275
<b>400A</b>	234151Z0LPA	450	474	275
<b>630A</b>	234251Z0LPA	450	474	300
<b>800A</b>	234351Z0LPA	450	474	300
<b>1000A</b>	234451Z0LPA	450	474	300
<b>1250A</b>	234551Z0LPA	450	474	320
<b>1600A</b>	234651Z0LPA	450	474	390
<b>2000A</b>	234751Z0LPA	450	474	440
<b>2500A</b>	235151Z0LPA	450	474	490
<b>3200A</b>	235251Z0LPA	450	474	580
<b>4000A</b>	235351Z0LPA	450	474	620
<b>5000A</b>	236151Z0LPA	500	474	770

**Fornecida completa com acoplamento.**

**A caixa é fornecida com capacidade nominal máxima até 1250A e é idêntica para as versões cobre e alumínio.**

Dotada de barras de conexão apropriadas para conexão de cabos com terminais tipo olhal.

Adequada para a utilização como alimentador de linha em um ponto intermediário.

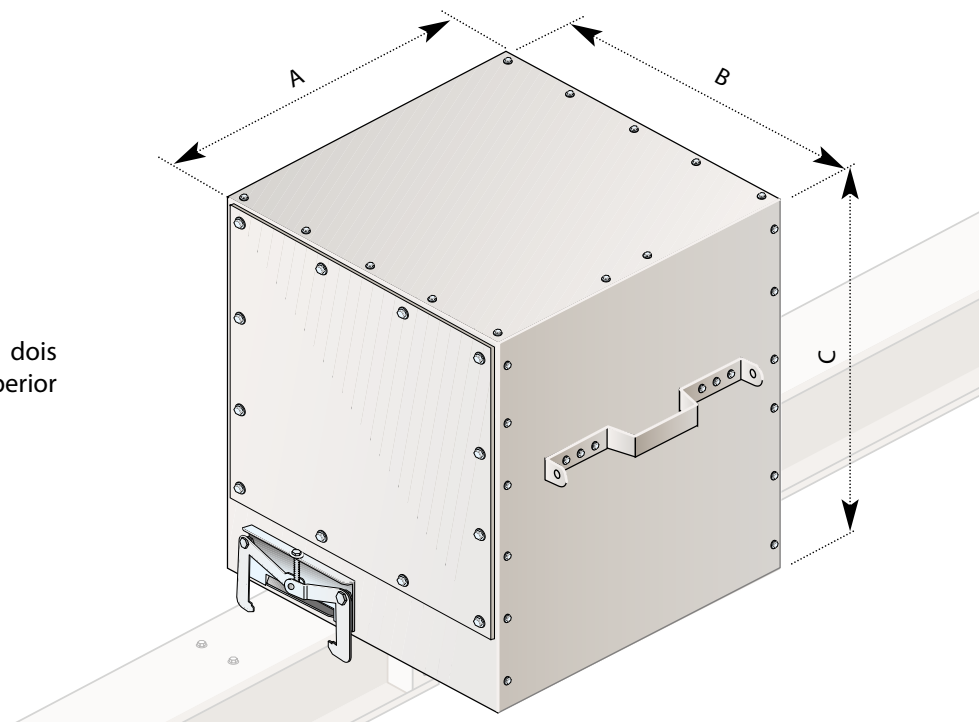
Para reduzir a queda de tensão, os dois trechos da linha são alimentados simultaneamente.

Não é possível utilizar essas caixas para cabos para obter duas alimentações distintas, sendo uma para cada lado da linha.



**ATENÇÃO**

A corrente total derivada dos dois ramos da linha **NÃO** poderá ser superior ao da caixa de alimentação.



$$A = 3P + N + PE (4P)$$

$$L = 3P + N + PE (5P)$$

$$F = 3P + N + FE/2 + PE (5P)$$

$$O = 3P + 2N + PE (5P)$$

Nota Para a conclusão dos pedidos de orçamentos ou ordens de produção: a última letra dos artigos identifica os condutores, e varia como se mostra à esquerda, dependendo da versão.

Capacidade	COBRE	ALUMÍNIO	dimensões		
			A	B	C
<b>320A</b>	—————	234052Z0LPA	600	500	500
<b>400A</b>	—————	234153Z0LPA	600	500	500
<b>630A</b>	244153Z0LPA	234253Z0LPA	600	500	500
<b>800A</b>	244253Z0LPA	234453Z0LPA	600	500	500
<b>1000A</b>	244353Z0LPA	234453Z0LPA	600	500	500
<b>1250A</b>	244453Z0LPA	234553Z0LPA	600	500	500
<b>1600A</b>	244553Z0LPA	234653Z0LPA	600	500	500
<b>2000A</b>	244653Z0LPA	234753Z0LPA	600	500	500
<b>2500A</b>	244753Z0LPA	—————	600	500	500

## UNIDADE DE DERIVAÇÃO PLUG-IN

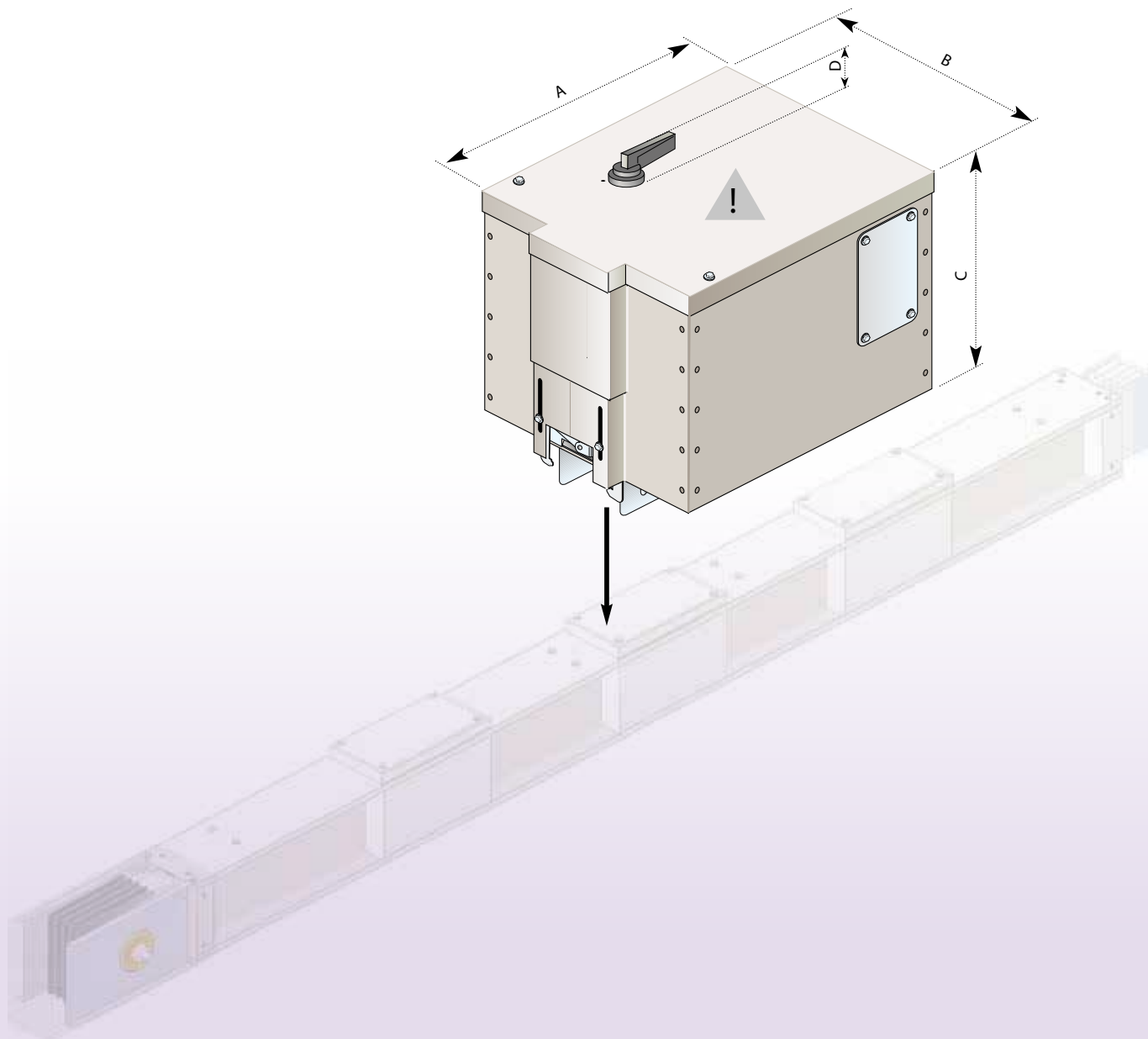
As derivações plug-in por elementos de distribuição tem capacidade até 630A e podem ser instaladas com a linha sob tensão.

Utilize equipamentos de segurança.



Dotadas de intertravamento de segurança que impede a inserção ou extração do plug-in com o disjuntor fechado. As derivações plug-in são polarizadas para impedir inserção com sequencia de fases invertida.

São utilizáveis em condutores de qualquer capacidade de corrente.



Derivação plug-in predisposta para mini-disjuntores

dimensões máximas								
Capacidade	Código	Pólos	Fusíveis	A (mm)	B (mm)	C (mm)	D (mm)	Seção máxima de cabos
125A	244452Z0LAA	3P+PE+N	-	485	306	125	95	1 x 95 mm <sup>2</sup>

Derivação plug-in com seccionadora-fusíveis – NEUTRO Seccionado – Fusíveis não inclusos

dimensões máximas								
Capacidade	Código	Pólos	Fusíveis	A (mm)	B (mm)	C (mm)	D (mm)	Seção máxima de cabos
125A	244540Z0LAA	3P+PE+N sez.	NH00	470	306	125	95	1 x 95 mm <sup>2</sup>
250A	244541Z0LAA	3P+PE+N sez.	NH1	493	306	263	132	1 x 240 mm <sup>2</sup>
315A	244542Z0LAA	3P+PE+N sez.	NH2	533	495	385	132	2 x 150 mm <sup>2</sup>
400A	244543Z0LAA	3P+PE+N sez.	NH3	533	495	385	45	2 x 150 mm <sup>2</sup>
630A	244544Z0LAA	3P+PE+N sez.	NH3	533	495	385	45	3 x 185 mm <sup>2</sup>

Derivação plug-in com disjuntor caixa moldada Termomagnético – NEUTRO Seccionado

dimensões máximas								
Capacidade	Código	Pólos	Operação	A (mm)	B (mm)	C (mm)	D (mm)	Seção máxima de cabos
125A	249540Z0LAD	3P+PE+N sez.	Manual	492	306	125	50	
250A	249541Z0LAA	3P+PE+N sez.	Manual	493	306	263	50	1 x 95 mm <sup>2</sup>
400A	249543Z0LAA	3P+PE+N sez.	Manual	533	494	385	50	2 x 150 mm <sup>2</sup>
630A	249547Z0LAA	3P+PE+N sez.	Manual	533	494	385	63	3 x 185 mm <sup>2</sup>
250A	249541Z0LAD	3P+PE+N sez.	Motor	493	306	263	34	1 x 95 mm <sup>2</sup>
400A	249543Z0LAD	3P+PE+N sez.	Motor	533	494	385	34	2 x 150 mm <sup>2</sup>
630A	249547Z0LAD	3P+PE+N sez.	Motor	533	494	385	34	3 x 185 mm <sup>2</sup>

Derivação plug-in com seccionadora-fusíveis – NEUTRO Direto – Fusíveis não inclusos

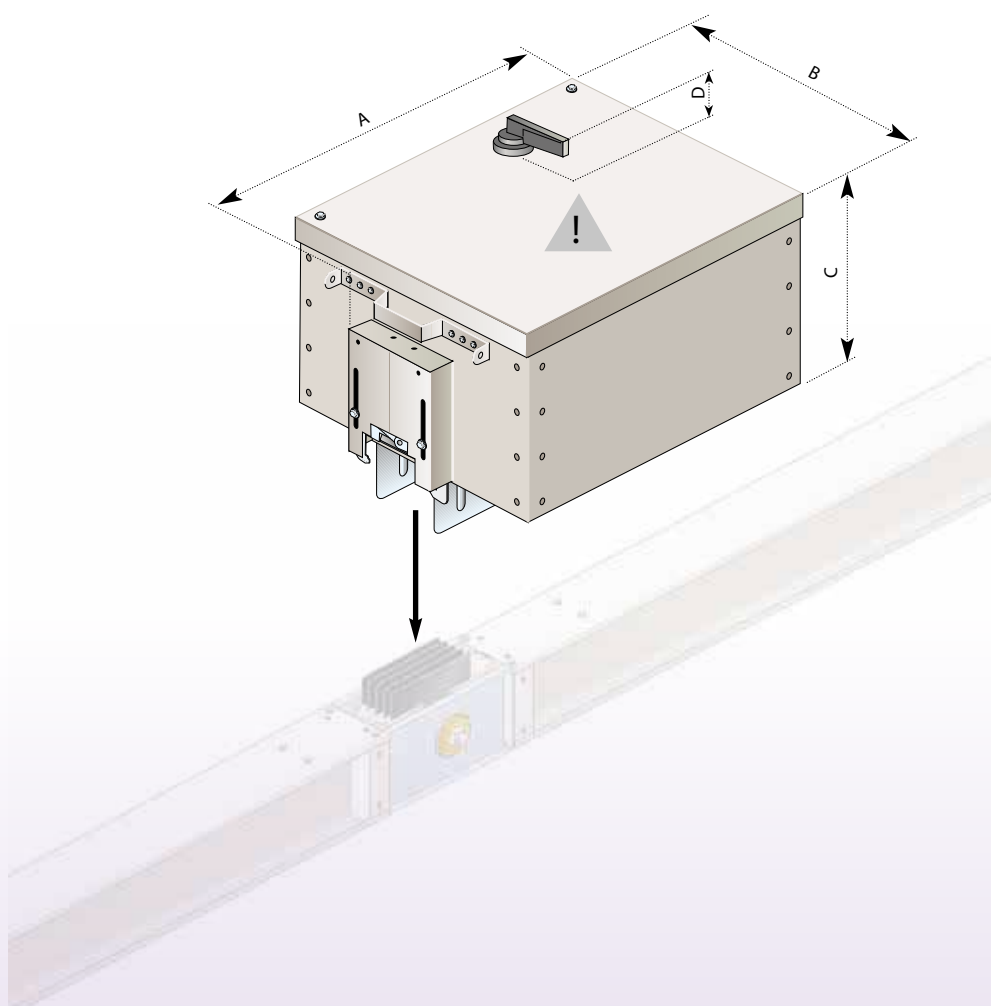
dimensões máximas								
Capacidade	Código	Pólos	Fusíveis	A (mm)	B (mm)	C (mm)	D (mm)	Seção máxima de cabos
125A	244740Z0LAA	3P+PE+N dir.	NH00	485	306	125	95	1 x 95 mm <sup>2</sup>
250A	244741Z0LAA	3P+PE+N dir.	NH1	492	306	263	132	1 x 240 mm <sup>2</sup>
315A	244742Z0LAA	3P+PE+N dir.	NH2	533	495	385	132	2 x 150 mm <sup>2</sup>
400A	244743Z0LAA	3P+PE+N dir.	NH3	533	495	385	45	2 x 150 mm <sup>2</sup>
630A	244744Z0LAA	3P+PE+N dir.	NH3	533	495	385	45	3 x 185 mm <sup>2</sup>

Derivação plug-in com disjuntor caixa moldada Termomagnético – NEUTRO Direto

dimensões máximas								
Capacidade	Código	Pólos	Operação	A (mm)	B (mm)	C (mm)	D (mm)	Seção máxima de cabos
125A	249740Z0LAA	3P+PE+N dir.	Manual	492	306	125	50	
250A	249741Z0LAA	3P+PE+N dir.	Manual	470	306	263	50	1 x 95 mm <sup>2</sup>
400A	249743Z0LAA	3P+PE+N dir.	Manual	533	494	385	50	2 x 150 mm <sup>2</sup>
630A	249747Z0LAA	3P+PE+N dir.	Manual	533	494	385	63	3 x 185 mm <sup>2</sup>
250A	249741Z0LAD	3P+PE+N dir.	Motor	492	306	263	34	1 x 95 mm <sup>2</sup>
400A	249743Z0LAD	3P+PE+N dir.	Motor	533	494	385	34	2 x 150 mm <sup>2</sup>
630A	249747Z0LAD	3P+PE+N dir.	Motor	533	494	385	34	3 x 185 mm <sup>2</sup>

## UNIDADE DE DERIVAÇÃO PLUG-IN PARA CONEXÃO

- As caixas de derivação plug-in para junções devem ser instaladas com a linha fora de serviço;
- Podem ser utilizadas em linhas de qualquer capacidade.
- Requisite a junção para unidade de derivação plug-in relativa à capacidade da linha. (Em substituição à junção padrão).



## UNIDADE DE DERIVAÇÃO PLUG-IN PARA CONEXÃO

Derivação plug-in com seccionadora-fusíveis – NEUTRO Seccionado – Fusíveis não inclusos

dimensões máximas								
Capacidade	Código	Pólos	Fusíveis	A (mm)	B (mm)	C (mm)	D (mm)	Seção máxima de cabos
250A	234541ZOLAA	3P+PE+N sez.	NH1	800	350	290	132	1 x 240 mm <sup>2</sup>
315A	234542ZOLAA	3P+PE+N sez.	NH2	800	350	290	132	2 x 150 mm <sup>2</sup>
400A	234543ZOLAA	3P+PE+N sez.	NH3	800	550	290	45	2 x 150 mm <sup>2</sup>
630A	234544ZOLAA	3P+PE+N sez.	NH3	800	550	290	45	3 x 185 mm <sup>2</sup>

Derivação plug-in com disjuntor caixa moldada Termomagnético – NEUTRO Seccionado

dimensões máximas								
Capacidade	Código	Pólos	Fusíveis	A (mm)	B (mm)	C (mm)	D (mm)	Seção máxima de cabos
250A	239541ZOLAA	3P+PE+N sez.	Manual	800	350	290	50	1 x 95 mm <sup>2</sup>
400A	239543ZOLAA	3P+PE+N sez.	Manual	800	350	290	50	2 x 150 mm <sup>2</sup>
630A	239547ZOLAA	3P+PE+N sez.	Manual	1266	450	384	63	2 x 300 mm <sup>2</sup>
800A	239548ZOLAA	3P+PE+N sez.	Manual	1266	450	384	63	2 x 300 mm <sup>2</sup>
1250A	239549ZOLAA	3P+PE+N sez.	Manual	1266	450	384	63	3 x 240 mm <sup>2</sup>
630A	239547ZOLAA	3P+PE+N sez.	Motor	1266	450	384	34	2 x 300 mm <sup>2</sup>
800A	239548ZOLAA	3P+PE+N sez.	Motor	1266	450	384	34	2 x 300 mm <sup>2</sup>
1250A	239549ZOLAA	3P+PE+N sez.	Motor	1266	450	384	34	3 x 240 mm <sup>2</sup>

Derivação plug-in com seccionadora-fusíveis – NEUTRO Direto – Fusíveis não inclusos

dimensões máximas								
Capacidade	Código	Pólos	Fusíveis	A (mm)	B (mm)	C (mm)	D (mm)	Seção máxima de cabos
250A	234741ZOLAA	3P+PE+N dir.	NH1	800	350	290	132	1 x 240 mm <sup>2</sup>
315A	234742ZOLAA	3P+PE+N dir.	NH2	800	350	290	132	2 x 150 mm <sup>2</sup>
400A	234743ZOLAA	3P+PE+N dir.	NH3	800	550	290	45	2 x 150 mm <sup>2</sup>
630A	234744ZOLAA	3P+PE+N dir.	NH3	800	550	290	45	2 x 150 mm <sup>2</sup>

Derivação plug-in com disjuntor caixa moldada Termomagnético – NEUTRO Direto

dimensões máximas								
Capacidade	Código	Pólos	Fusíveis	A (mm)	B (mm)	C (mm)	D (mm)	Seção máxima de cabos
250A	239741ZOLAD	3P+PE+N dir.	Manual	800	350	290	50	1 x 95 mm <sup>2</sup>
400A	239743ZOLAD	3P+PE+N dir.	Manual	800	350	290	50	2 x 150 mm <sup>2</sup>
630A	239747ZOLAD	3P+PE+N dir.	Manual	1266	1088	384	300	2 x 300 mm <sup>2</sup>
800A	239748ZOLAD	3P+PE+N dir.	Manual	1266	1088	384	240	3 x 240 mm <sup>2</sup>
1250A	239749ZOLAD	3P+PE+N dir.	Manual	1266	1088	384	240	3 x 240 mm <sup>2</sup>
630A	239747ZOLAD	3P+PE+N dir.	Motor	1266	1088	384	300	2 x 300 mm <sup>2</sup>
800A	239748ZOLAD	3P+PE+N dir.	Motor	1266	1088	384	240	3 x 240 mm <sup>2</sup>
1250A	239749ZOLAD	3P+PE+N dir.	Motor	1266	1088	384	240	3 x 240 mm <sup>2</sup>

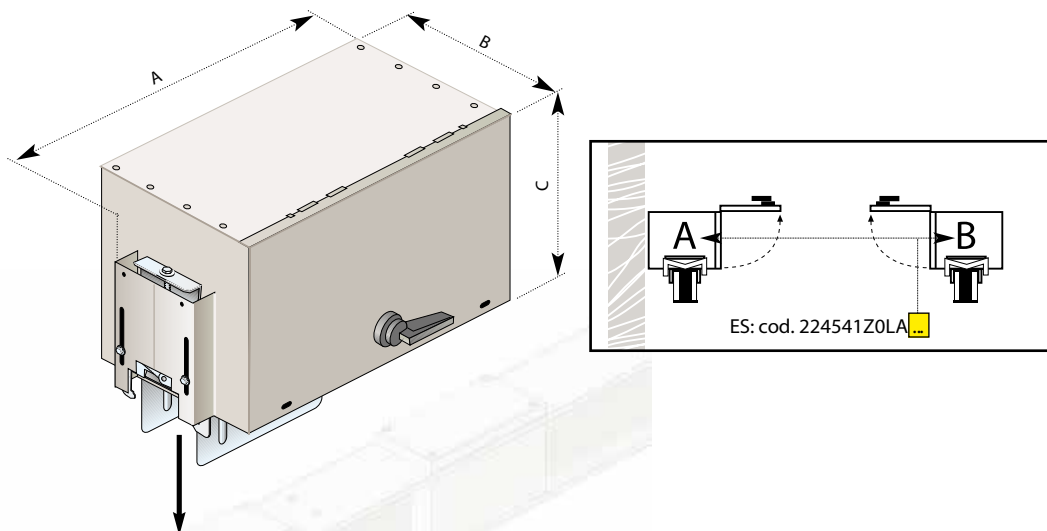


## UNIDADE DE DERIVAÇÃO PLUG-IN COM SECCIONADORA/FUSÍVEIS DE ABERTURA LATERAL

As derivações plug-in (para elementos retos de distribuição) de capacidade até 630A podem ser instaladas com a linha sob tensão.

São polarizadas e dotadas de intertravamento mecânico de segurança que impede a inserção e a extração no condutor quando o disjuntor está fechado.

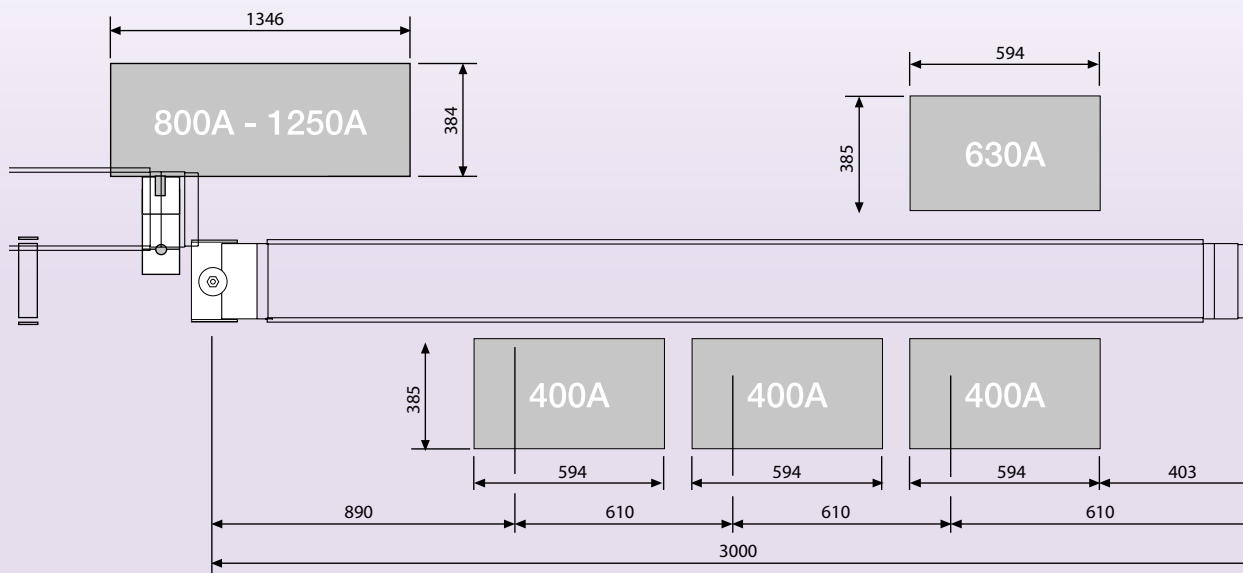
São utilizáveis em condutores BX-E de qualquer capacidade. São fornecidas sem fusíveis.



Derivação plug-in com seccionadora-fusíveis – NEUTRO Direto – Fusíveis não inclusos

Capacidade	Código	Pólos	Fusíveis	dimensões máximas			Seção máxima de cabos
				A (mm)	B (mm)	C (mm)	
250A	243541ZOLPA	3P+PE+N	NH1	580	350	300	1 x 95 mm <sup>2</sup>
205A	243541ZOLPB	3P+PE+N	NH1	580	350	300	1 x 95 mm <sup>2</sup>
400A	243543ZOLPA	3P+PE+N	NH3	580	350	300	1 x 95 mm <sup>2</sup>
400A	243543ZOLPB	3P+PE+N	NH3	580	350	300	1 x 95 mm <sup>2</sup>

## MONTAGEM E DIMENSÕES DE UNIDADE DE DERIVAÇÃO PLUG-IN SOBRE ELEMENTO RETO DE DISTRIBUIÇÃO



# JUNÇÃO SOBRESSALENTE

A junção monobloco assegura, com uma só operação:

- A junção elétrica e mecânica de todas as barras, condutor de proteção inclusive, entre dois elementos adjacentes, e paralelismo elétrico entre barras de mesma fase em sistemas de barra dupla.
- Cada junção é realizada em versões de 1 ou 2 parafusos, em função da altura das barras. A junção é constituída de placas de cobre prateadas, separadas por camadas de material isolante.
- Os isolantes utilizados suportam temperaturas de trabalho até 200°C.
- A dilatação térmica linear é compensada a cada junção.

## ATENÇÃO:

Adicione à requisição da unidade de derivação o código da junção correspondente à capacidade da linha.



	COBRE	ALUMÍNIO
Capacidade		
<b>320A</b>	—————	234080R0AAA
<b>400A</b>	—————	234180R0AAA
<b>630A</b>	244180R0AAA	234280R0AAA
<b>800A</b>	244280R0AAA	234380R0AAA
<b>1000A</b>	244380R0AAA	234480R0AAA
<b>1250A</b>	244480R0AAA	234580R0AAA
<b>1600A</b>	244580R0AAA	234680R0AAA
<b>2000A</b>	244680R0AAA	234780R0AAA
<b>2500A</b>	244780R0AAA	235180R0AAA
<b>3200A</b>	245180R0AAA	235280R0AAA
<b>4000A</b>	245280R0AAA	235380R0AAA
<b>5000A</b>	245380R0AAA	236180R0AAA
<b>6300A</b>	246180R0AAA	—————

## ACESSÓRIOS

### COBERTURA TERMINAL

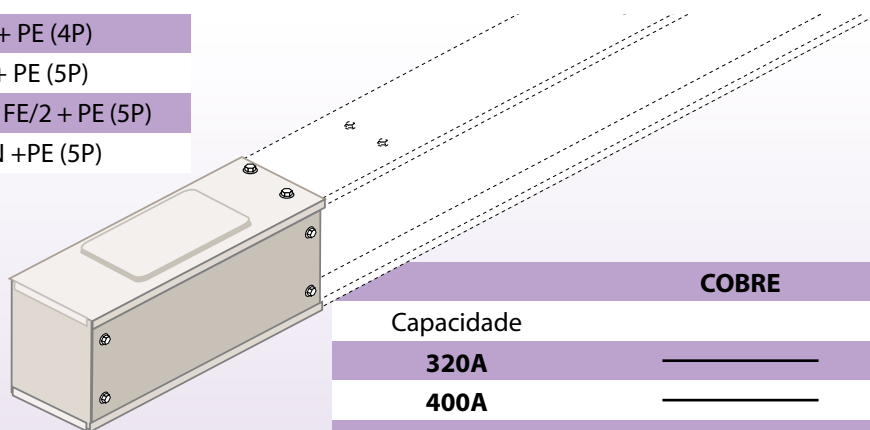
A cobertura terminal serve para fechar a extremidade do último elemento da linha.

$$\mathbf{A} = 3P + N + PE (4P)$$

$$\mathbf{L} = 3P + N + PE (5P)$$

$$\mathbf{F} = 3P + N + FE/2 + PE (5P)$$

$$\mathbf{O} = 3P + 2N + PE (5P)$$



	COBRE	ALUMÍNIO
Capacidade		
<b>320A</b>	—————	234010Z0LPA
<b>400A</b>	—————	234110Z0LPA
<b>630A</b>	244110Z0LPA	234210Z0LPA
<b>800A</b>	244210Z0LPA	234310Z0LPA
<b>1000A</b>	244310Z0LPA	234410Z0LPA
<b>1250A</b>	234310Z0LPA	234510Z0LPA
<b>1600A</b>	234510Z0LPA	234610Z0LPA
<b>2000A</b>	244610Z0LPA	234710Z0LPA
<b>2500A</b>	244710Z0LPA	235110Z0LPA
<b>3200A</b>	245110Z0LPA	235210Z0LPA
<b>4000A</b>	245210Z0LPA	235310Z0LPA
<b>5000A</b>	235210Z0LPA	236110Z0LPA
<b>6300A</b>	246110Z0LPA	—————

Nota Para a conclusão dos pedidos de orçamentos ou ordens de produção: a última letra dos artigos identifica os condutores, e varia como se mostra à esquerda, dependendo da versão.

## SUPORTES

Os elementos condutores podem ser instalados indiferentemente da posição de instalação do condutor, em pé ou deitado, em percursos horizontais ou verticais.

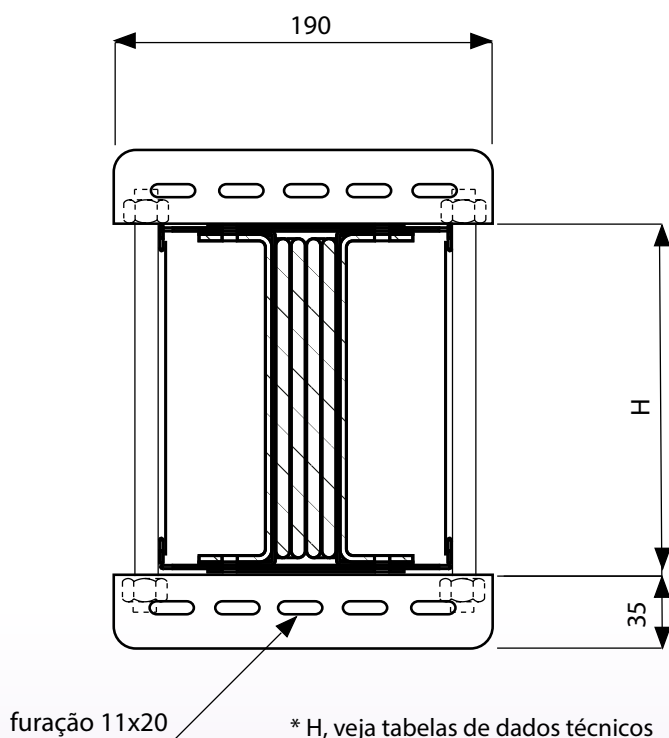
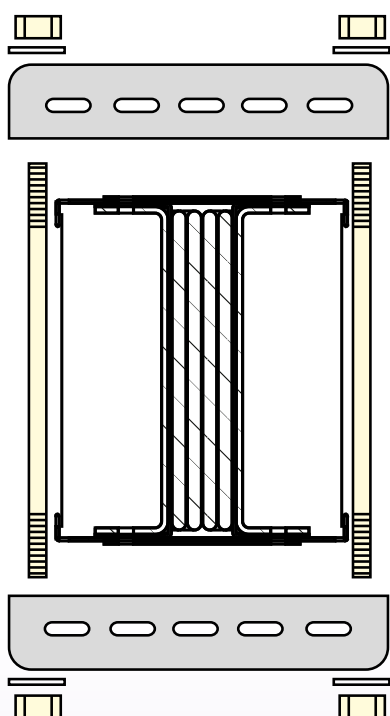
Distâncias para o sistema em condutor simples:

- 3m, se em pé
- 2m, se deitado.

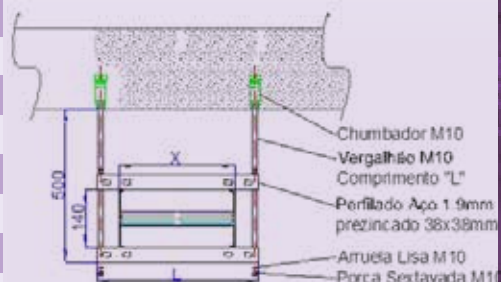
Distâncias para o sistema em dupla barra:

- 2m, em pé e deitado

	COBRE	ALUMÍNIO
Capacidade		
<b>320A</b>	—————	234020Z0AAA
<b>400A</b>	—————	234120Z0AAA
<b>630A</b>	244120Z0AAA	234220Z0AAA
<b>800A</b>	244220Z0AAA	234320Z0AAA
<b>1000A</b>	244320Z0AAA	234420Z0AAA
<b>1250A</b>	244420Z0AAA	234520Z0AAA
<b>1600A</b>	244520Z0AAA	234620Z0AAA
<b>2000A</b>	244620Z0AAA	234720Z0AAA
<b>2500A</b>	244720Z0AAA	235120Z0AAA
<b>3200A</b>	245120Z0AAA	235220Z0AAA
<b>4000A</b>	245220Z0AAA	235320Z0AAA
<b>5000A</b>	245320Z0AAA	236120Z0AAA
<b>6300A</b>	246120Z0AAA	—————

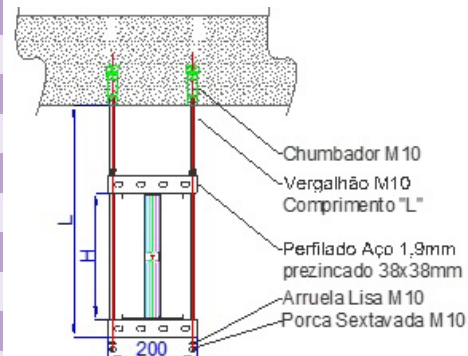


LINHA HORIZONTAL - BARRAMENTO NA HORIZONTAL - SUPORTE						
	COBRE		ALUMÍNIO			
	X (mm)	L (mm)	X (mm)	L (mm)	CÓDIGO DE ENCOMENDA	
<b>320A</b>	-	-	60	200	-	234021Z0AAA
<b>400A</b>	-	-	60	200	-	234121Z0AAA
<b>630A</b>	60	200	82	200	244121Z0AAA	234221Z0AAA
<b>800A</b>	60	200	85	200	244221Z0AAA	234321Z0AAA
<b>1000A</b>	80	200	95	200	244321Z0AAA	234421Z0AAA
<b>1250A</b>	85	200	121	200	244421Z0AAA	234521Z0AAA
<b>1600A</b>	121	200	160	250	244521Z0AAA	234621Z0AAA
<b>2000A</b>	150	250	205	500	244621Z0AAA	234721Z0AAA
<b>2500A</b>	185	250	286	500	244721Z0AAA	235121Z0AAA
<b>3200A</b>	248	500	376	500	245121Z0AAA	235221Z0AAA
<b>4000A</b>	306	500	416	1000	245221Z0AAA	235321Z0AAA
<b>5000A</b>	376	500	567	1000	245321Z0AAA	236121Z0AAA
<b>6300A</b>	496	1000	752	1000	246121Z0AAA	-



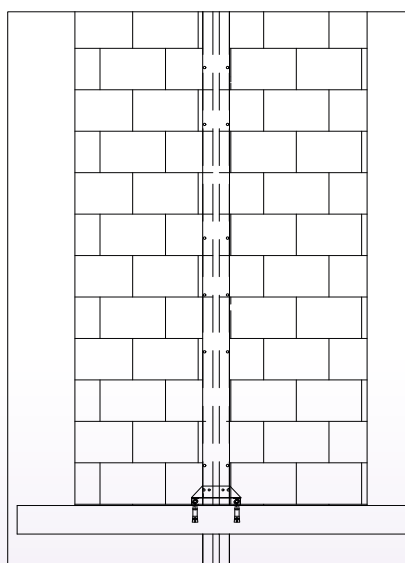
LINHA HORIZONTAL - BARRAMENTO NA VERTICAL - SUPORTE

	COBRE		ALUMÍNIO		COBRE	ALUMÍNIO
	L (mm)	H (mm)	L (mm)	H (mm)		
320A	-	-	500	60	-	234020Z0AAA
400A	-	-	500	60	-	234120Z0AAA
630A	500	60	500	87	244120Z0AAA	234220Z0AAA
800A	500	60	500	85	244220Z0AAA	234320Z0AAA
1000A	500	80	500	95	244320Z0AAA	234420Z0AAA
1250A	500	85	500	121	244420Z0AAA	234520Z0AAA
1600A	500	121	500	160	244520Z0AAA	234620Z0AAA
2000A	500	150	500	205	244620Z0AAA	234720Z0AAA
2500A	500	185	500	286	244720Z0AAA	235120Z0AAA
3200A	500	248	1000	376	245120Z0AAA	235220Z0AAA
4000A	1000	306	1000	416	245220Z0AAA	235320Z0AAA
5000A	1000	376	1000	567	245320Z0AAA	236120Z0AAA
6300A	1000	496	1000	752	246120Z0AAA	-

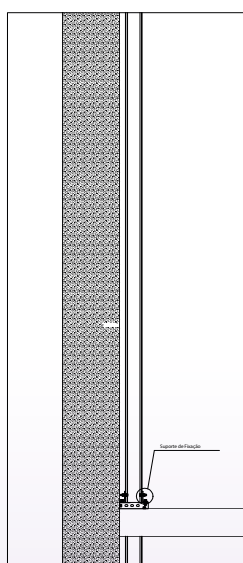


LINHA VERTICAL - BARRAMENTO APOIADO NA LAJE - SUPORTE

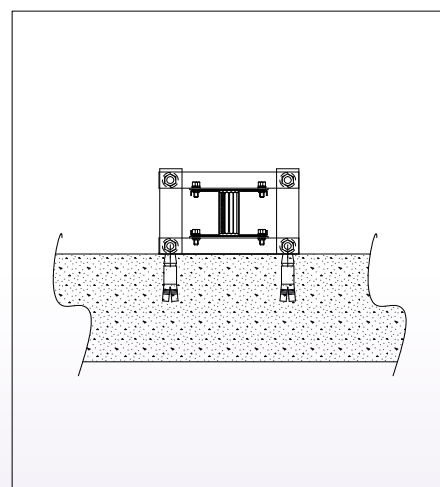
CÓDIGO DE ENCOMENDA - 234323Z0AAA



Vista Frontal



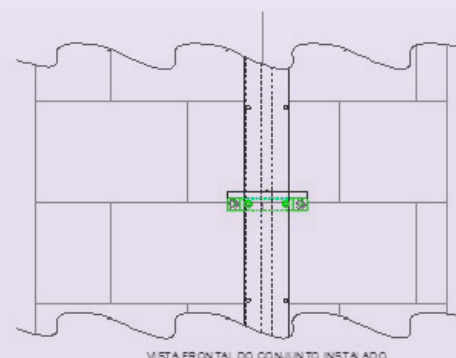
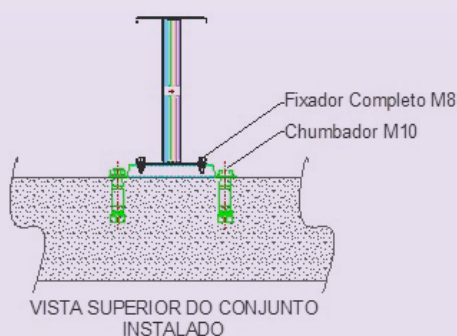
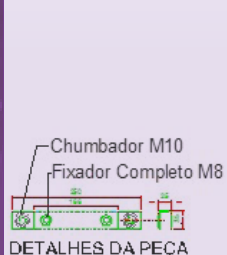
Vista Lateral



Vista Superior

LINHA VERTICAL - BARRAMENTO NA PAREDE - SUPORTE

CÓDIGO DE ENCOMENDA - 234322Z0AAA



Corrente Nominal In (A)	630	800	1000	1250	1600	2000	2500	3200	4000	5000	6300
Material do invólucro	Em chapa de aço carbono pintada de RAL 7032 sp. 15/10										
Dimensões do invólucro (mm) (H)	137x60	137x60	137x60	137x85	137x121	137x150	137x185	137x248	137x306	137x376	
Seção condutores Fase e Neutro (mm <sup>2</sup> )	200	250	350	484	716	903	1129	1432	1806	2258	
Seção condutor de proteção (mm <sup>2</sup> Fe)	890	890	890	960	1068	1155	1260	1449	1623	1833	
Seção condutor de proteção (mm <sup>2</sup> eq. Cu)	111	111	111	120	134	144	158	181	203	229	
Tensão de operação/isolamento (V)	1000	1000	1000	1000	1000	1000	1000	1000	1000	1000	
Resistência R <sub>20</sub> (mΩ/m)	0,1117	0,0825	0,0457	0,0331	0,0223	0,0177	0,0142	0,0112	0,0089	0,0071	
Resistência a 50% da carga nominal (mΩ/m)	0,1189	0,0850	0,0474	0,0348	0,0237	0,0187	0,0151	0,0114	0,0093	0,0075	
Resistência R <sub>t</sub> (mΩ/m)	0,1416	0,0997	0,0060	0,0360	0,0280	0,0220	0,0118	0,0120	0,0110	0,0080	
Reatância (mΩ/m)	0,0259	0,0273	0,0053	0,0033	0,0150	0,0140	0,0100	0,0110	0,0060	0,0050	
Impedância a 20° C (mΩ/m)	0,1139	0,09901	0,0495	0,0372	0,0269	0,0226	0,0173	0,0127	0,0107	0,0087	Considerar linha dupla de 3200A
Impedância a 50% da carga nominal (mΩ/m)	0,1340	0,0854	0,0510	0,0387	0,0280	0,0234	0,0181	0,0129	0,0111	0,0090	
Impedância de equilíbrio térmico (mΩ/m)	0,1439	0,1034	0,0860	0,0510	0,0320	0,026	0,0210	0,0170	0,0130	0,0100	
Resistência dos condutores de proteção com invólucro em chapa de aço (mΩ/m)	0,1516	0,1516	0,1406	0,1406	0,1217	0,1126	0,1032	0,0897	0,0801	0,0792	
Corrente suportável nominal de curta-duração (kA) para c.c. trifásico	20	20	50	60	80	85	88	100	100	120	
Corrente suportável nominal de curta duração (kA) para c.c. Fase-N	12	12	30	36	48	51	53	60	60	72	
Corrente suportável nominal de curta duração (kA) para c.c. Fase-PE	12	12	30	36	48	51	53	60	60	72	
Corrente de crista (kA) para c.c. trifásico	40	40	110	132	176	187	194	220	220	264	
Corrente de crista (kA) para c.c. fase-N	24	24	66	79	106	112	116	132	132	158	
Corrente de crista (kA) para c.c. fase-PE	24	24	66	79	106	112	116	132	132	158	
En. spec. passante curta duração (A2s)*106 referida a 1s - c.c.trifásico	400	400	2500	3600	6400	7225	7744	10000	10000	14400	
Resistência de sequência zero (mΩ/m) -L-Pe	0,217	0,198	0,186	0,174	0,144	0,130	0,117	0,101	0,089	0,086	
Reatância de sequência zero (mΩ/m) - L-Pe	0,140	0,120	0,100	0,100	0,060	0,050	0,040	0,030	0,020	0,020	
Impedância de sequência zero (mΩ/m) - L-Pe	0,290	0,260	0,211	0,200	0156	0,140	0,124	0,105	0,091	0,089	
Perdas Joule a In 3RI2 (W/m)	71,3	79,69	156,9	186,5	212,7	261,6	331,6	371,7	518,4	667,5	
Massa (kg/m)	22	25	28,5	30,55	43,2	46,9	58,9	80,1	103,5	109,5	
Grau de proteção	IP55	IP55	IP55	IP55	IP55	IP55	IP55	IP55	IP55	IP55	

L  
F  
O

Corrente Nominal In (A)	320	400	630	800	1000	1250	1600	2000	2500	3200	4000	5000	6300
Material do invólucro	Em chapa de aço carbono pintada de RAL 7032 sp. 15/10												
Dimensões do invólucro (mm) (H)	137x60	137x60	137x87	137x85	137x95	137x121	137x160	137x205	137x286	137x376	137x416	137x567	
Seção condutores Fase e Neutro (mm <sup>2</sup> )	244	244	379	474	539	707	958	1248	1659	2239	2497	3386	
Seção condutor de proteção (mm <sup>2</sup> Fe)	890	890	960	960	990	1068	1185	1320	1563	1833	1851	2406	
Seção condutor de proteção (mm <sup>2</sup> eq. Cu)	111	111	120	120	124	134	148	165	195	229	231	301	
Tensão de operação/isolamento (V)	1000	1000	1000	1000	1000	1000	1000	1000	1000	1000	1000	1000	
Resistência R <sub>20</sub> (mΩ/m)	0,1947	0,1627	0,1109	0,0882	0,0806	0,0627	0,0476	0,0364	0,0261	0,0200	0,0186	0,0090	
Resistência a 50% da carga nominal (mΩ/m)	0,2093	0,1520	0,1064	0,0795	0,0708	0,0542	0,0410	0,0309	0,0226	0,0175	0,0155	0,0111	
Resistência R <sub>t</sub> (mΩ/m)	0,2223	0,1627	0,1109	0,0882	0,0806	0,0627	0,0476	0,0364	0,0261	0,0200	0,0186	0,0090	
Reatância (mΩ/m)	0,0202	0,0328	0,0198	0,0237	0,0199	0,0164	0,0125	0,0103	0,0074	0,0058	0,0055	0,0090	
Impedância a 20° C (mΩ/m)	0,1998	0,1485	0,1035	0,0801	0,0713	0,0547	0,0412	0,0317	0,0230	0,0176	0,0159	0,0050	
Impedância a 50% da carga nominal (mΩ/m)	0,2098	0,1557	0,1081	0,0826	0,0736	0,0566	0,0428	0,0326	0,0238	0,0185	0,0164	0,0117	
Impedância de equilíbrio térmico (mΩ/m)	0,2232	0,1587	0,1126	0,0913	0,0832	0,0649	0,0496	0,0381	0,0274	0,0209	0,0195	0,0130	
Resistência dos condutores de proteção com invólucro em chapa de aço (mΩ/m)	0,18	0,16	0,14	0,14	0,13	0,12	0,11	0,10	0,08	0,07	0,07	0,056	
Corrente suportável nominal de curta-duração (kA) para c.c. trifásico	10	20	30	40	50	65	80	80	90	100	115	120	
Corrente suportável nominal de curta duração (kA) para c.c. Fase-N	6	12	18	24	30	39	48	48	54	60	69	72	
Corrente suportável nominal de curta duração (kA) para c.c. Fase-PE	6	12	18	24	30	39	48	48	54	60	69	72	
Corrente de crista (kA) para c.c. trifásico	22	44	66	88	110	143	176	176	198	220	253	264	
Corrente de crista (kA) para c.c. fase-N	13,2	26,4	39,6	53	66	86	106	106	119	132	152	162	
Corrente de crista (kA) para c.c. fase-PE	13,2	26,4	39,6	53	66	86	106	106	119	132	152	162	
En. spec. passante curta duração (A2s)*106 referida a 1s - c.c.trifásico	411	822	1271	1600	2500	4225	6400	6400	10000	10000	13225	14400	
Resistência de sequência zero (mΩ/m) - L-Pe	0,452	0,393	0,253	0,202	0,190	0,166	0,143	0,124	0,102	0,085	0,083	0,0057	
Reatância de sequência zero (mΩ/m) - L-Pe	0,160	0,140	0,120	0,100	0,100	0,060	0,050	0,040	0,030	0,020	0,020	0,0020	
Impedância de sequência zero (mΩ/m) - L-Pe	0,298	0,273	0,243	0,225	0,214	0,177	0,151	0,130	0,107	0,087	0,085	0,0060	
Perdas Joule a In 3RI2 (W/m)	68,57	74,29	131,98	175	244	298,2	366,4	435,8	488,6	615,4	919,5	997,5	
Massa (kg/m)	12	14,7	17	18	19,9	20,5	24,9	28	40,0	49,2	53,0	73,8	
Grau de proteção	IP 55	IP 55	IP 55	IP 55	IP 55	IP 55	IP 55	IP 55	IP 55	IP 55	IP 55	IP 55	

Considerar linha dupla de 3200A

## DECLARAÇÃO DE CONFORMIDADE

Declaramos que o produto BX-E está em conformidade com os requisitos diretivos das seguintes normas:

Diretiva do Parlamento Europeu e do conselho de 12 de dezembro de 2006, que concerne na convergência das legislações dos estados membros da comunidade européia, relativamente a materiais elétricos.

IEC-61439-1\_Ed. 2.0b / NBR-IEC-61439-1\_2016

Conjuntos de manobra e controle de baixa tensão.

Parte 1: Conjuntos com ensaio de tipo totalmente testados (TTA) e conjuntos com ensaio de tipo parcialmente testados (PTTA)

IEC-61439-6\_Ed. 1.0b / NBR-IEC-61439-6\_2018

Conjuntos de manobra e controle de baixa tensão.

Parte 2: Requisitos particulares para linhas elétricas pré-fabricadas (sistemas de barramentos blindados).

CEI EN 60529\_Ed. 2.1 b Cor.3 / ABNT NBR IEC 60529:2005 Versão Corrigida 2:2011

Graus de proteção para invólucros de equipamentos elétricos (código IP)

## ISO 9001:2015



A certificação de conformidade ISO 9001, reconhecida internacionalmente, tem como objetivo comprovar a capacidade de uma organização em fornecer produtos e serviços que atendam às necessidades de seus clientes, requisitos legais e regulatórios aplicáveis. Desta forma, processos são controlados e monitorados visando o aprimoramento contínuo de suas atividades.

## ISO 14001:2015



A certificação de conformidade ISO 14001, reconhecida internacionalmente, fornece às organizações as bases para um sistema de gestão ambiental eficaz que, integrado com outros requisitos de gestão, é um suporte para atingir os objetivos ambientais que garantem que as atividades da empresa têm seus impactos ambientais conhecidos e controlados de modo que seja possível o desenvolvimento sustentável de suas atividades, como mínimo impacto ambiental.



**GIMI POGLIANO BLINDOSBARRA**  
BARRAMENTOS BLINDADOS



**UNIDADE FABRIL**

Estrada Portão da Ronda, nº 3500 (Galpão 2)

Jd. Revista - Suzano - SP CEP: 08694-080

+55 (11) 4752-9900

[www.gimipogliano.com.br](http://www.gimipogliano.com.br)